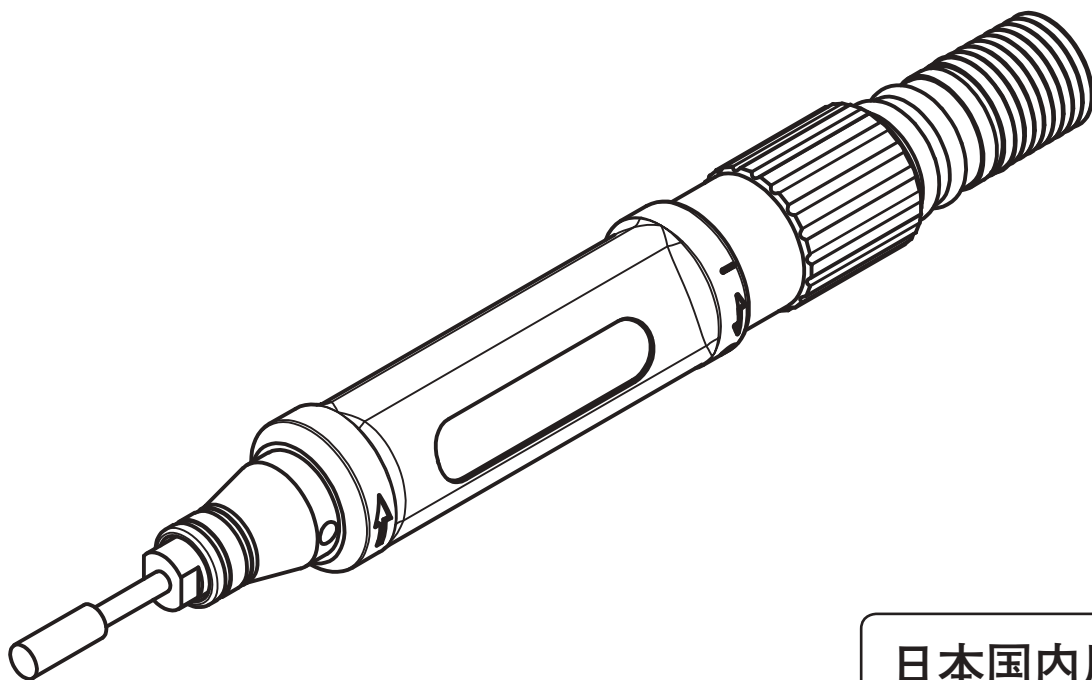


# 取扱説明書

# AIR SONIC

## エアソニック

型式：AL-55A



日本国内用

## 《仕様》

型 式		AL-55A
使用空気圧力	MPa	0.6
無負荷空気消費量	m <sup>3</sup> /min	0.17
無負荷回転数	min <sup>-1</sup>	56500
チャック径	mm	3
本体質量 (吸気、排気ホース含)	kg	0.25
音圧レベル ※1	dB(A)	70
音響パワーレベル ※1	dB(A)	81
振動レベル ※2	m/s <sup>2</sup>	0.82

※1 測定規格 ISO15744 による

※2 手持ち工具の周波数補正振動加速度実行値の 3 軸合成値測定規格 ISO28927-12 による

- ご使用前に、正しく安全にお使いいただくために、この取扱説明書を必ずお読みください。
- この取扱説明書は、必要なときにすぐ見ることができる場所に保管してください。

- ・ 改良のため、仕様および形状等は予告なしに変更することがありますので、ご了承ください。
- ・ Please visit the following URL if you need English version of instruction manual for this tool.  
(<http://www.nitto-kohki.co.jp/e/prd/tool/index.html>)

## はじめに

このたびは、日東工器の製品をお買い求めいただき、ありがとうございます。  
ご使用前にこの取扱説明書をよくお読みの上、正しく効率的に作業することをお願いいたします。  
なお、この取扱説明書は必要なときにすぐに見ることができる場所に保管してください。

次の注意喚起シンボルの意味を十分に理解の上、この取扱説明書をよくお読みください。

**警告：** この表示を無視して、誤った取り扱いをすると、人が死亡または重傷を負う可能性が想定される内容を示しています。

**注意：** この表示を無視して、誤った取り扱いをすると、人が障害を負う可能性および物的損害のみの発生が想定される内容を示しています。

※「**注意**」に記載した事項でも、状況によっては重大な結果に結びつく可能性があります。  
いずれも安全に関する重要な内容を記載しているので、必ず守ってください。

**注意：** 製品の据え付け、操作、メンテナンスに関する重要な注意

### ピクトグラムについて

**警告：** 取り扱いの指示に従わない場合、工具の使用において危険を生じることがあります。



本工具を不適切に使用すると重大な事故やけがの原因になります。工具の使用前に本取扱説明書を読んでください。

## 目次

使用上の注意事項（必ずお守りください）.....1	6 使用方法.....9
《工具全般》.....1	研削作業.....9
《空気工具全般》.....4	7 保守・点検.....9
《本機に関する注意事項》.....5	工具の保管.....9
1 用途.....6	処分.....9
2 梱包内容の確認.....6	8 別売品.....9
3 各部の名称.....6	9 部品の注文.....9
4 空気供給.....7	
5 準備.....8	
始動と停止.....8	
軸付き砥石およびロータリーバーの交換方法.....8	

## California Proposition 65

### ⚠ WARNING

Some dust created by power sanding, sawing, grinding, drilling, and other construction activities contains chemicals known [to the State of California] to cause cancer birth defects or other reproductive harm.

Some examples of these chemicals are:

- Lead from lead-based paints,
- Crystalline silica from bricks and cement and other masonry products, and
- Arsenic and chromium from chemically-treated lumber.

Your risk from these exposures varies, depending on how often you do this type of work. To reduce your exposure to these chemicals: work in a well ventilated area, and work with approved safety equipment, such as those dust masks that are specially designed to filter out microscopic particles.

## 使用上の注意事項（必ずお守りください）

本機をご使用になる場合は、けががないように後述の基本的な安全対策を行なってください。

### 《工具全般》

#### 作業される方へ

##### ⚠ 警告

- **作業に適した服装をしてください。**

可動部分にからまると危険ですので、ルーズな服装や装飾品をつけて作業をしないでください。滑りにくい靴を履いてください。また長髪の方は、髪が完全に収められる保護帽を着用してください。

- **常に保護メガネを着用してください。**

視力矯正用のメガネは、保護メガネとはいえません。作業に適した保護メガネを着用してください。

- **防じんマスクを着用してください。**

作業で粉じんなどが発生する場合は、防じんマスクを着用してください。

- **集じん装置や集じん設備を正しく使ってください。**

集じん装置や集じん設備がある場合は、これらの装置が接続され、正しく使用されているか確認してください。集じん装置の使用は、粉じんによる危険を減らすことができます。

- **大きな騒音を発する場合は、耳せんを着用してください。**

- **無理な姿勢での作業はやめてください。**

適切な足場で、バランスのよい姿勢で作業してください。

- **油断せずに作業を行なってください。**

疲れているときは使用をやめてください。

工具を使用するときは取り扱い方法、作業の仕方、周りの状況などを十分注意して慎重に作業してください。

- **作動中の先端可動部には、絶対に触れないでください。**

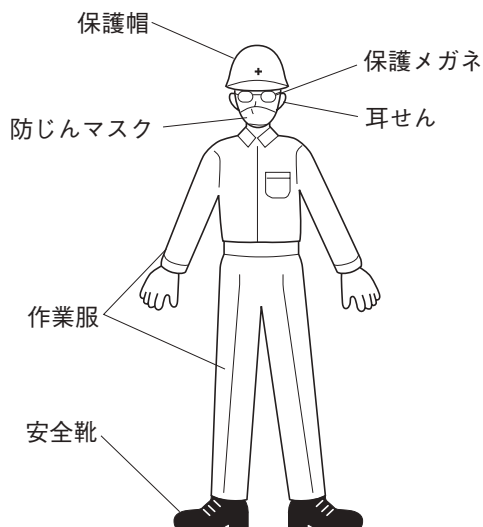
また、作動中の先端可動部を、人や動物に向けしないでください。

- **工具の振動や反動に注意してください。工具の中には、相当の振動を感じるものがあります。**

作業の内容や工具の設定、長時間の作業によっては、手や腕、身体に大きな負担がかかります。

振動障害や腱鞘炎などのおそれがありますので、長時間の使用は避け、適度に休憩をとってください。

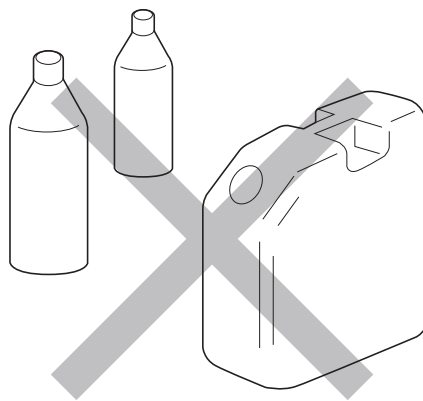
使用中に不快感や苦痛を覚えたときは作業を中断し、医師の診断を受けてください。



## 作業場所について

### ⚠ 警告

- **家庭で使用しないでください。**  
本機は、プロフェッショナル工具（工業用、業務用の作業工具）です。家庭に持ち帰って使用しないでください。
- **作業場所は、きれいにしてください。**  
散らかした場所や作業台での作業は、事故をまねきます。
- **作業場所に注意してください。**  
工具を雨にさらさないでください。  
湿った場所や濡れた場所で工具を使用しないでください。  
作業場所は、十分に明るくしてください。
- **引火性の液体（シンナー、ラッカー、ガソリン等）の近くや、ガスなど爆発性の雰囲気での作業は絶対にしないでください。**
- **子供を作業場所に近づけないでください。**  
子供や作業関係者以外の人を作業場所へ近づけないでください。
- **工具の中には大きな音を出すものがあります。**  
各地の騒音規制に適合しているか、必ず確認してください。
- **高所作業のときは、下に人がいないことをよく確かめてください。**  
工具や材料を落としたときなど、事故やけがの原因となります。
- **作業場所に電線管や水道管、ガス管などの埋設物がないことを、作業前に十分確かめてください。**  
埋設物があると工具が触れ、感電や漏電、ガス漏れのおそれがあり、事故の原因となります。



## 作業前に

### ⚠ 警告

- **工具を使用する前に点検を行なってください。**  
使用前に工具のねじなどがしっかり締まっているか、保護カバーやその他の部品に損傷がないか点検し、正常に作動するか、所定の機能を発揮するか確認してください。  
可動部分の位置調整や締付け状態、部品の損傷、取り付け状態、その他運転に影響をおよぼすすべての箇所に異常がないか確認してください。  
部品交換や修理は、取扱説明書の指示に従ってください。  
取扱説明書に指示されていない場合は、お買い求めの販売店またはお近くのサービス日東会加盟店に修理を依頼してください。  
作動スイッチで始動・停止ができない工具は、使用しないでください。
- **先端工具は確実に取り付けてください。**  
先端工具の取り付けが不十分だと、飛び出し、破損などでけがの原因となります。
- **調整後は、スパナやレンチなどを必ず取りはずしてください。**
- **適切な工具を使用してください。**  
工具やその部品の能力を超えるような重作業はしないでください。また本来の用途以外で使用しないでください。
- **無理な使い方をしないでください。**  
工具は仕様どおりに使うことで、効率よく安全に使うことができます。
- **加工物は固定してください。**  
加工物はバイスやクランプで固定してください。加工物を手で持つより安全であり、両手で操作することができます。

## 取り扱いについて

### ⚠ 警告

- **工具及び電池パックの保管方法**

工具を使用しないときは、乾燥した場所に保管してください。また、子供の手の届かない場所に保管してください。

工具によっては、保管温度や湿度が決まっています。適切な場所に保管してください。

- **持ち運びに注意してください。**

工具の作動スイッチに手をかけて持ち運ばないでください。

- **工具を作動させたまま放置しないでください。**

作動スイッチを切って動力源からはずし、完全に停止するまで作業場所を離れないでください。

- **工具が以下の薬品に触れないようにしてください。部品が劣化するおそれがあります。**

アセトン、ベンジン、シンナー、ケトン、エーテル、トリクレン、その他同類の薬品

## 保守・点検

### ⚠ 警告

- **分解や改造はしないでください。**

分解や改造を行った工具の使用は、事故やけがの原因となります。

- **先端工具・付属品などを点検してください。**

先端工具・付属品などは、工具に取り付ける前に損傷、劣化がないことを必ず確認してください。

損傷、劣化がある場合は交換、またはお買い求めの販売店またはお近くのサービス日東会加盟店に修理を依頼してください。

- **破損した部分がないか点検してください。**

付属品やその他部品が破損していないか、工具が正常に作動するか、適切に作業できるか十分に確認してください。

破損や作業に支障をきたす付属品や部品があったときは、お買い求めの販売店またはお近くのサービス日東会加盟店に修理を依頼してください。

- **専門店で修理を依頼してください。**

修理、または部品の交換は、お買い求めの販売店またはお近くのサービス日東会加盟店に依頼してください。

修理には専門の知識や技術が必要です。専門店以外での修理は十分な性能を発揮しないだけでなく、事故やけがの原因となります。

修理は故障した状態のまま依頼してください。破損した部品は捨てずに修理を依頼してください。

故障原因を調査する重要な情報となりますので、手を加えないでください。

- **純正部品を使用してください。**

不適切な部品を使用すると事故やけがの原因となります。

純正部品に関しては、取扱説明書、カタログに記載されています。お買い求めの販売店またはお近くのサービス日東会加盟店にお問い合わせください。

- **工具についているラベル、銘板をはがさないでください。**

ラベル、銘板が傷ついたり、はがれたりしたときは、お買い求めの販売店またはお近くのサービス日東会加盟店に連絡し交換してください。

## 《空気工具全般》

### ⚠ 警告

- **適正な空気圧力で使用してください。**  
空気圧が高いと回転数・往復数が速くなり、早期の破損や磨耗等の故障の原因になります。また、思わぬ事故をまねくことがあります。
- **空気配管に接続してください。**  
工場によっては、酸素、窒素、ガス等の空気以外の配管が設置されている場合があります。配管の接続時は、必ず確認してください。
- **不用意に始動しないでください。**  
作動スイッチをオフしてから、接続ホースに工具をつないでください。
- **附属品の取り付け、取りはずし、工具のメンテナンス時は、必ず接続ホースから工具をはずしてください。**
- **排気に注意してください。**  
空気工具の排気は、油やドレイン等が含まれています。排気が直接顔や周囲の人に当たらないよう、排気方向に注意してください。
- **電気に接触させないでください。**  
空気工具は、電気との接触に対して絶縁されていません。感電のおそれがありますので、電気に接触させないでください。

### ⚠ 注意

- **工具はていねいに取り扱いってください。**  
乱暴な取り扱いは、事故や故障の原因となります。工具を投げたり落としたり、衝撃を与えないようにしてください。
- **接続ホースはていねいに取り扱いってください。**  
接続ホースを持って工具を運んだり、引っ張って取りはずしたりしないでください。

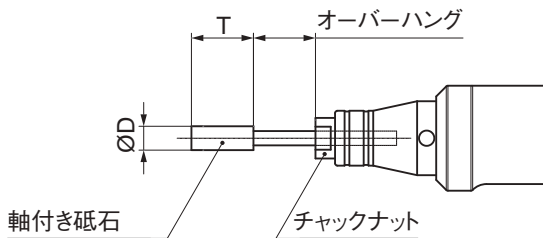
## 《本機に関する注意事項》

### ⚠ 警告

- チャック径は3mmです。軸付き砥石及びロータリーバーの軸径がチャックに適合しないものは使用しないでください。
- 軸は、チャック本体に入れることが可能な最奥部まで差し込んで固定してください。

#### 軸付き砥石の使用に際して

- 軸付き砥石を装着する際には砥石をよく点検してください。裂け目、欠け、ヒビ、過度な摩耗があったり損傷している砥石、水や液体に浸してあった砥石、少しでも異常のある砥石は、使わないでください。
- 危険防止のため当社純正品の軸付き砥石をご使用ください。
- 本機の無負荷回転数よりも最高使用回転数が低い軸付き砥石を使用しないでください。(労働安全衛生規則 第119条)
- 最高使用回転数又は、最高使用周速度の表示のない砥石も使用しないでください。
- 本機の回転数から、下図を参考に計算した周速度が砥石の最高使用速度を超えないように砥石を選定してください。



最高使用周速度 (m / min)

$$= \frac{\pi \times D \times N}{1000} \quad (N: \text{回転数 } \text{min}^{-1})$$

$$N = 56500 \text{ min}^{-1}$$

- 当社純正品以外の砥石を使う場合、オーバーハングは13mm以下にしてください。オーバーハングが長くなると、最高使用回転数または最高周速度が低下しますのでご注意ください。
- 作業前1分間の試運転、先端工具取替え後3分間の試運転を安全な場所で行い、本機の動作に異常のないことを確認してください。(労働安全衛生規則 第118条)

#### ロータリーバーの使用に際して

- 刃部の外径は6.4mm以下、刃部の長さ13mm以下、軸長30mm以下のものを使用してください。
- 身体を切粉から保護してください。  
研削時には熱くなった切粉が飛散します。作業時には保護メガネ、手袋、長袖の作業着等で身体を保護してください。  
また、顔は近づけないでください。

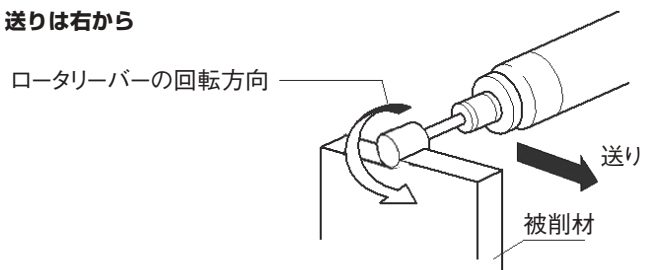
### ⚠ 注意

#### 軸付き砥石の使用に関して

- 砥石はチャック本体装着後ドレッシングしてください。

#### ロータリーバーの使用に関して

- ロータリーバーは切削面に軽く押し付けて、送りは右から左へ移動させてご使用ください。



- ロータリーバーはなるべくダイヤ目(アヤ目)をご使用ください。

## 1 用途

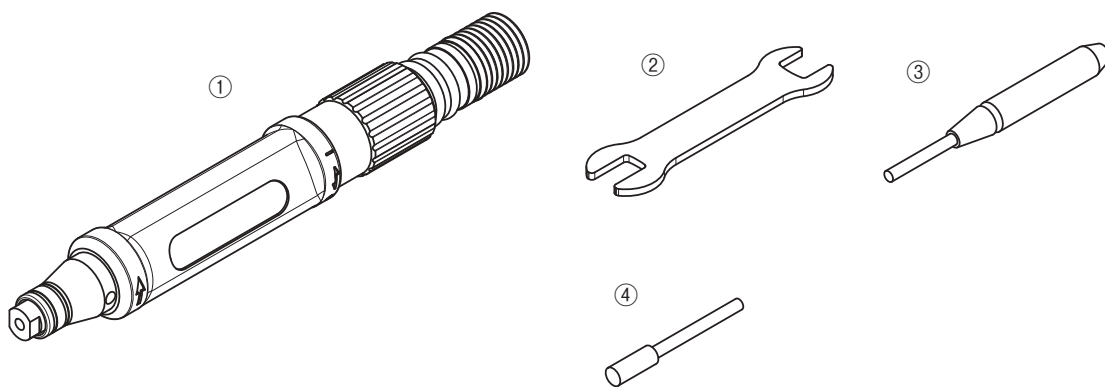
本機は軸付き砥石またはロータリーバーで加工物を研削するための空気式手持ち工具です。

## 2 梱包内容の確認

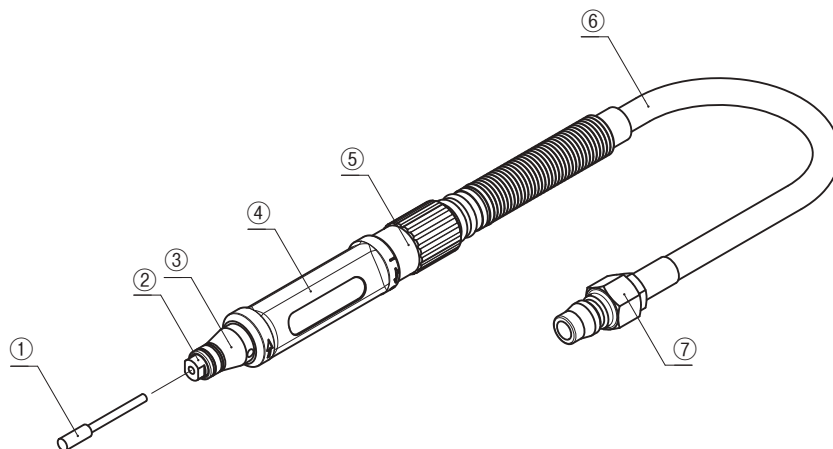
梱包箱を開封しましたら、梱包内容の確認と、輸送中の事故などにより製品が破損していないか確認してください。万一異常が生じていた場合は、お買い求めの販売店お近くのサービス日東会加盟店にご相談ください。

梱包内容・付属品	数量	チェック
① AL-55A 本体	1	
② スパナ 7×9	1	
③ ロックレンチ	1	
④ 軸付き砥石 5×13×3	1	

梱包内容・付属品	数量	チェック
⑤ 取扱説明書（本書）	1	
⑥ 総合カタログ	1	
⑦ アンケートはがき	1	
⑧ エアー工具使用上の注意	1	



## 3 各部の名称



- ① 軸付き砥石またはロータリーバー
- ② チャックナット
- ③ フロントカバー
- ④ハウジング
- ⑤ バルブリング
- ⑥ 給気ホース
- ⑦ カブラ

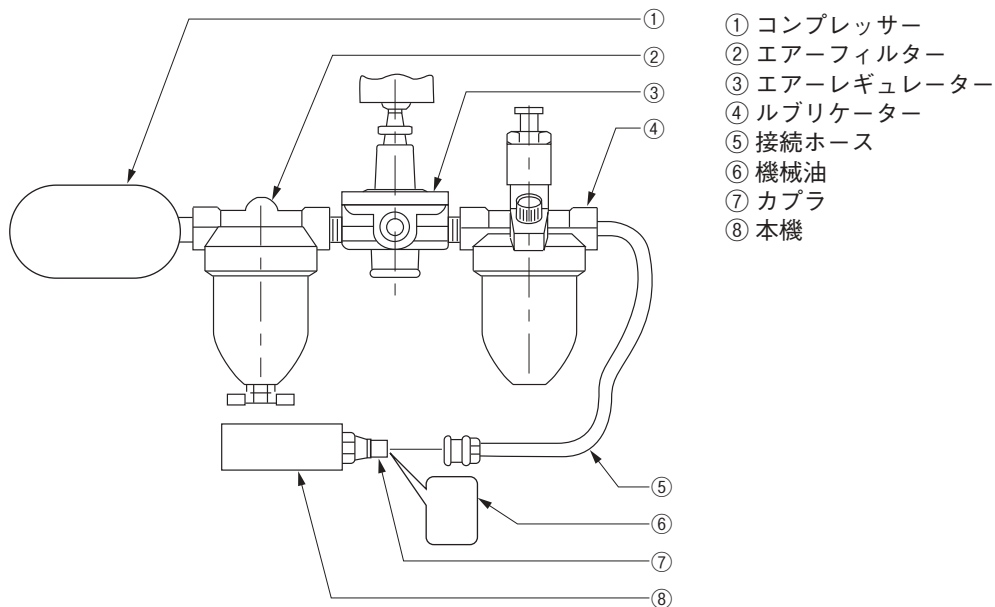


## 4 空気供給

### ⚠ 注意

● 始業前に、ドレンの除去を行なってください。

工具内にドレンが入ると排気口付近が凍結し、出力低下の原因となります。



- ① コンプレッサー
- ② エアフィルター
- ③ エアレギュレーター
- ④ ルブリケーター
- ⑤ 接続ホース
- ⑥ 機械油
- ⑦ カプラ
- ⑧ 本機

### 使用空気圧力

空気圧力は、0.6MPa で使用してください。圧力が低すぎると所定の性能を発揮できません。また、高すぎると各部の損傷をまねきます。エアレギュレーター (③) を使用して、適正圧力に調整してください。

### エアライン

コンプレッサー (①) と本機 (⑧) の間には、内径 9.5mm (3/8") の接続ホース (⑤) を使用してください。圧縮された空気は、コンプレッサーから出ると冷却され、水分が分離します。水分の一部が接続ホース内で凝縮されて工具の内部に入り込み、故障の原因となるおそれがあります。コンプレッサーと工具の間には、エアフィルター (②) とルブリケーター (④) を装着してください。

### 機械油

コンプレッサーと工具の間にはルブリケーターを取り付け、必ず機械油 (ISO VG-10) を使用してください。注油を怠ると、工具の損傷の原因となります。また、粘度が高い油を注油すると、性能低下の原因となります。

### 給油

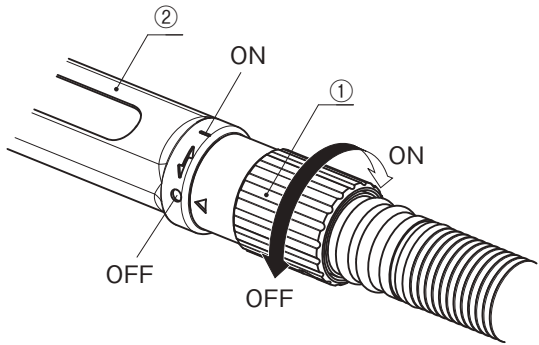
毎日の作業前に、接続ホースをはずしてカプラ (⑦) から本機に機械油 (ISO VG-10) を数滴給油 (⑥) してください。給油後に接続ホースをつなぎ、数秒間の空運転を行なって工具全体に油をなじませてください。

## 5 準備

### 始動と停止

#### 始動

- 1 バルブリング (①) が OFF の状態になっていることを確認し本機のカプラに接続ホースを差し込みます。
- 2 バルブリング (①) を時計方向にまわし「▲」をハウジング (②) の「■」位置に合わせてと始動します。



#### 停止

- 1 バルブリング (①) を半時計方向にまわし「▲」をハウジング (②) の「●」位置に合わせてと停止します。

本機はバルブの開度を調整することで回転数を0から最高回転数まで調整することができます。使用目的に応じて回転数を調節してお使いください。

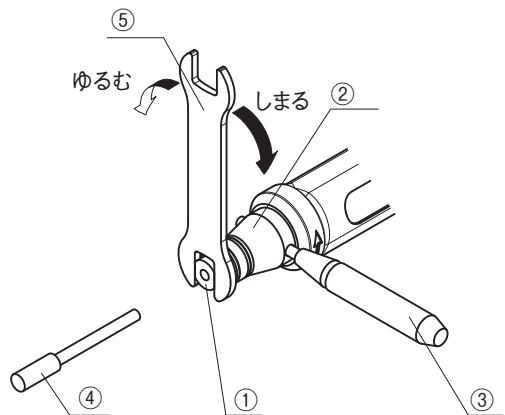
- ① バルブリング  
② ハウジング

### 軸付き砥石およびロータリーバーの交換方法

#### ⚠ 注意

- バルブリングを OFF にし、工具を接続ホースからはずしてからおこなってください。

- 1 チャックナット (①) とフロントカバー (②) の穴を合わせてロックレンチ (③) を差し込みます。
- 2 チャックに砥石軸 (④) を差し込みスパナ 7×9 (⑤) でチャックナット (①) を時計方向に回せば砥石を固定できます。
- 3 取りはずすときはスパナ 7×9 (⑤) を半時計方向に回して抜き取ってください。



- ① チャックナット  
② フロントカバー  
③ ロックレンチ  
④ 軸付き砥石またはロータリーバー  
⑤ スパナ 7×9

## 6 使用方法

### 研削作業

#### ⚠ 注意

- 作業中は必ず保護メガネをご使用ください。

本機を始動させ加工物に軽く押しつけて作業を行ってください。  
強く押し当てても作業効率はよくなりません。  
また、軸付き砥石やロータリーバー、砥石、パッドの破損の原因となります。

## 7 保守・点検

### 工具の保管

以下の警告・注意に従って工具を保管してください。

#### ⚠ 警告

- 工具を使用しないときは、子供の手の届かない場所に保管してください。

#### ⚠ 注意

- 工具を使用しないときは、湿気の少ない場所に保管してください。
- 作業終了後は、機械油（ISO VG-10）を工具のカブラから注油し、少し作動させてから保管してください。使用したままの状態では、空気中の湿気が本体内部に残り、さびが発生しやすくなります。

### 処分

- 工具や附属品、梱包資材は、環境にやさしい資源リサイクルのために分別しましょう。
- 工具を処分する際は、各自治体のルールに従って処分してください。

## 8 別売品

部品番号	部品名
TB00137	軸付き砥石 Ass'y 5×13×3（10本入り）

## 9 部品の注文

部品の注文の際は、部品番号・部品名・および個数をお買い求めの販売店へお知らせください。