

分解図・部品表

AL-55A 分解図・部品一覧

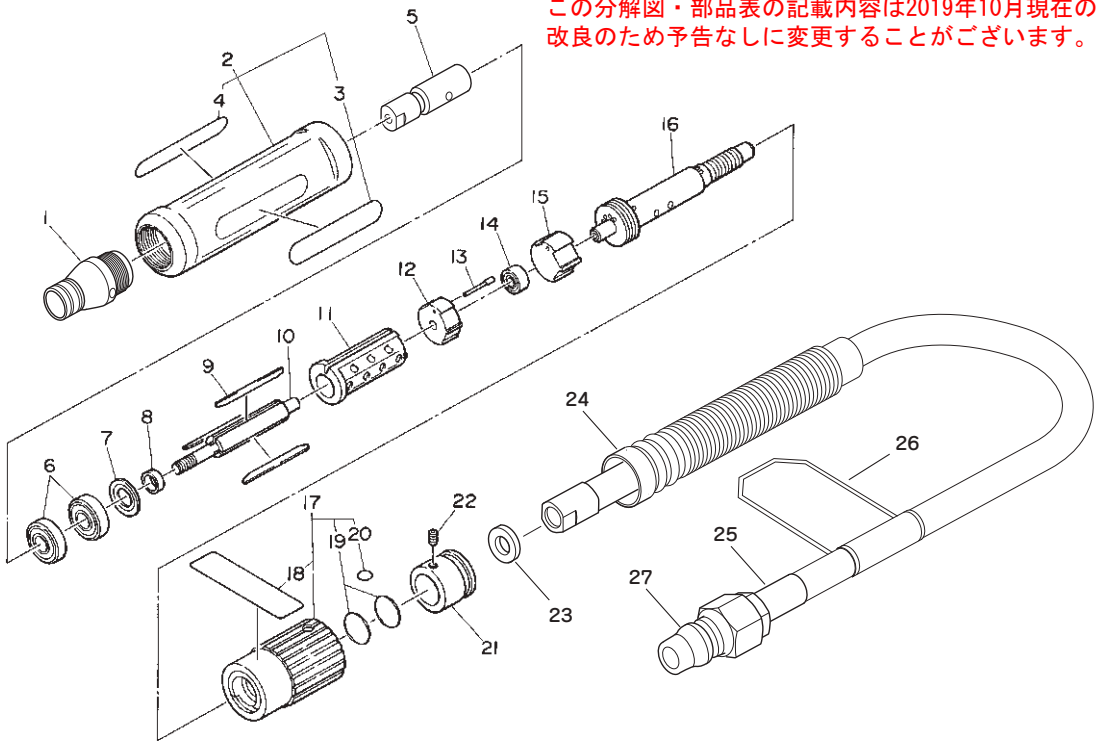
⚠ 注意

- ユーザーの方は、工具を分解しないでください。

このイラストは参考です。

工具の修理や部品の交換が必要な場合は、お買い求めの販売店またはお近くのサービス日東会加盟店にご連絡ください。

この分解図・部品表の記載内容は2019年10月現在のものです。
改良のため予告なしに変更することがございます。



() の付いた部品は、上記 Ass'y の構成部品です。

番号	部品番号	部品名	数量
1	TQ14649	フロントカバー A	1
2	TB10816	ハウジング Ass'y	1set
3	(TQ15861)	ラベル日東	1
4	(TQ15863)	ラベル仕様	1
5	TB10818	チャック Ass'y	1set
6	TQ15873	ボールベアリング 619/5-2Z 特	2
7	TQ04346	エンドプレート B	1
8	TQ04347	スパーサ	1
9	TB03352	ブレード Ass'y	1set
10	TQ04343	ロータ	1
11	TQ04344	シリンダ	1
12	TQ04345	エンドプレート A	1
13	TQ04365	位置決めピン	1
14	TQ04349	ボールベアリング 693ZZ 特	1
15	TQ04364	インテークプレート	1
16	TB03309	ホースプラグ Ass'y	1set
17	TB10819	バルブ補用 Ass'y	1set
18	(TQ15862)	ラベル警告	1
19	(TP12004)	O リング P-10	2
20	(TP11994)	O リング P-4	1

番号	部品番号	部品名	数量
21	TQ04366	リアエンドホルダ	1
22	TQ04369	6 角穴付き止メネジ 4×3	1
23	TQ06399	スパーサ 6.3×12.1×2	1
24	TQ04367	排気ホース	1
25	TQ04368	給気ホース	1
26	TQ11519	ラベル注油	1
27	—	20PFF-PLA Ass'y	1set

附属品

番号	部品番号	部品名	数量
	—	軸付き砥石 5×13×3	1
	TB09908	スパナ Ass'y	1set
	(TQ04371)	スパナ 7×9	1
	(TQ15008)	ロックレンチ	1
	TQ15864	取扱説明書	1