

この分解図・部品表の記載内容は2021年10月現在のものです。改良のため予告なしに変更することがございます。

10 分解図・部品表

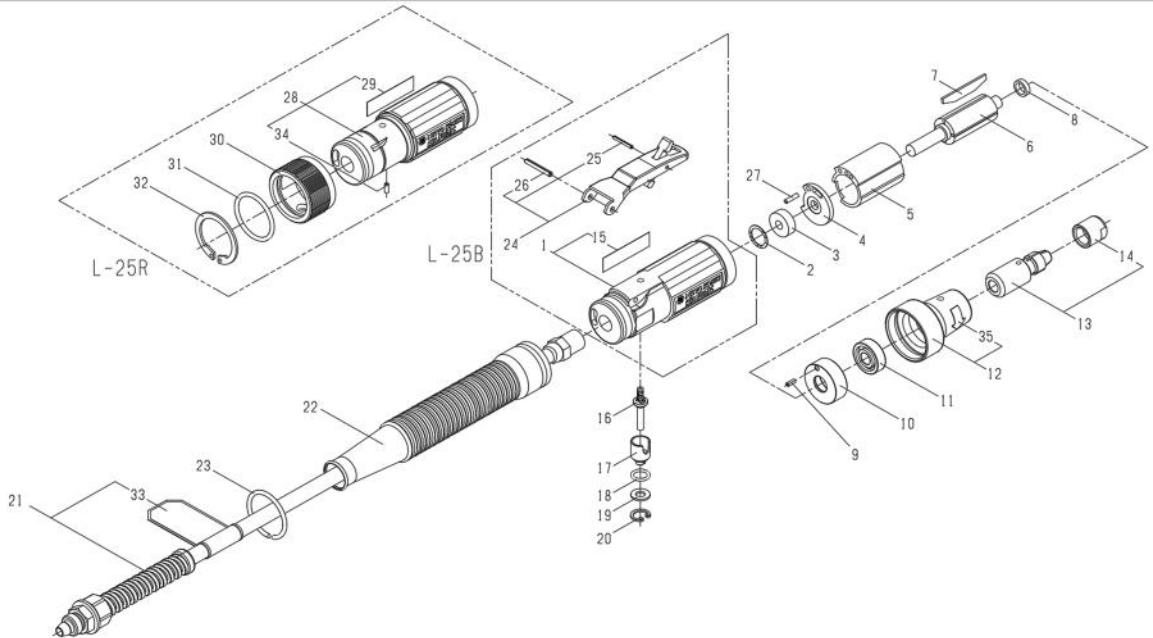
L-25B、L-25R 分解図・部品一覧

⚠ 注意

- ユーザーの方は、工具を分解しないでください。

このイラストは参考です。

工具の修理や部品の交換が必要な場合は、お買い求めの販売店またはお近くのサービス日東会加盟店にご連絡ください。



() の付いた部品番号は上記 ASS'Y の構成部品です。

番号	部品番号	部品名	数量
1	TB01255	ハウジング Sub Ass'y	1set
(15)	(TQ01776)	ラベル仕様 L-25B	1
2	TP06117	波付き座金 12X16X0.3	1
3	TP03933	ボールベアリング 606ZZ	1
4	TP06119	エンドプレート A	1
5	TP06121	シリンダ	1
6	TP06321	ロータ	1
7	TA9A287	ブレード Ass'y (4 枚入)	1set
8	TP06322	スベーサ 8X11X3	1
9	TP00496	スプリングピン 2.5X6	1
10	TP14931	エンドプレート B	1
11	TP00468	ボールベアリング 608ZZ	1
12	TB05005	ロックリング Ass'y	1set
(35)	TP12437	ラベル回転方向	1
13	TA96328	チャック Ass'y	1set
(14)	(TP10742)	チャックナット	1
16	TA93070	バルブステム Ass'y	1set
17	TP06325	アジャストバルブ	1
18	TP11997	O リング KS-7	1
19	TP06326	スベーサ 6X12X1.2	1
20	TP03695	穴用止め輪 C-12	1
21	TB07905	給気ホース B Ass'y	1set
(33)	(TQ11519)	ラベル注油	1
22	TQ01664	排気ホース	1
23	TP09153	ストップリング 0-28.5X2	1

番号	部品番号	部品名	数量
24	TB01152	レバー Ass'y	1set
(25)	(TP05498)	スプリングピン 2X16	1
(26)	(TP00460)	スプリングピン 3X22	1
27	TP12435	スプリングピン 2.5X10	1

L-25R

番号	部品番号	部品名	数量
16	TA9A990	バルブステム Ass'y	1set
28	TB01281	ハウジング Sub Ass'y	1set
(29)	(TQ02057)	ラベル仕様 L-25R	1
34	(TP04225)	スプリングピン 2X4	1
30	TP18441	バルブリング	1
31	TP18445	O リング S-30	1
32	TP18444	軸用止め輪 ISTW-30	1

附属品

番号	部品番号	部品名	数量
	TP00475	スパナ 14	1
	-	軸付き砥石 No.2	1
	-	軸付き砥石 No.3	1
	TP03840	チャック用ピン	1
	CB07840	30SH Ass'y	1set
	TQ04066	取扱説明書	1
		総合カタログ	1
		アンケートハガキ	1