

この分解図・部品表の記載内容は2021年9月現在のものです。改良のため予告なしに変更することがございます。

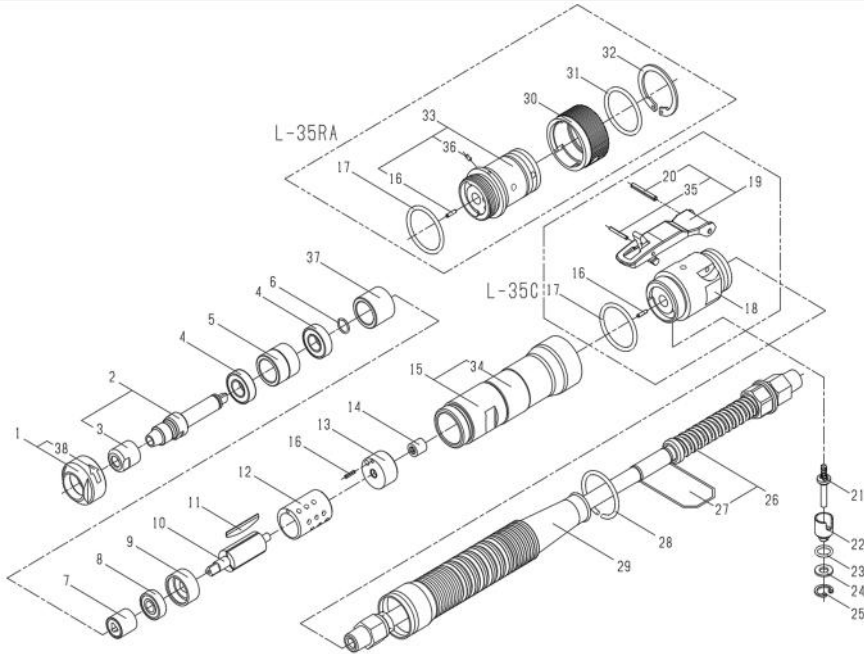
L-35C、L-35RA 分解図・部品一覧

⚠ 注意

●ユーザーの方は、工具を分解しないでください。

このイラストは参考です。

工具の修理や部品の交換が必要な場合は、お買い求めの販売店またはお近くのサービス日東会加盟店にご連絡ください。



() の付いた部品番号は上記 ASS'Y の構成部品です。

番号	部品番号	部品名	数量
1	TB01632	キャップ Ass'y	1set
(38)	(TP12437)	ラベル回転方向	1
2	TB02507	チャック Φ 6 Sub Ass'y	1set
(3)	(TP10742)	チャックナット	1
4	FQ00263	ボールベアリング 6900ZZ	2
5	TQ03266	カラーA	1
6	TQ03267	ストップリング O-8.8X1.0	1
7	TA99920	ジョイント Ass'y	1set
8	TP06386	ボールベアリング 607ZZ	1
9	TP04936	エンドプレート B	1
10	TP11751	ロータ	1
11	TA9A286	ブレード Ass'y (3枚入)	1set
12	TP04938	シリンダ	1
13	TP11752	エンドプレート A	1
14	TP11753	ニードルベアリング	1
15	TB03148	ハウジング Ass'y	1set
(34)	(TQ04062)	ラベル警告 L-35C	1
16	TP07006	スプリングピン 2X8	2
17	TP07951	O リング S-28	1
18	TP11755	バルブ本体	1
19	TB01152	レバー Ass'y	1set
(35)	(TP05498)	スプリングピン 2X16	1
(20)	(TP00460)	スプリングピン 3X22	1
21	TA93070	バルブシステム Ass'y	1set
22	TP06325	アジャストバルブ	1
23	TP11997	O リング KS-7	1
24	TP06326	スペーサ 6X12X1.2	1
25	TP03695	穴用止め輪 C-12	1

番号	部品番号	部品名	数量
26	TB07905	給気ホース B Ass'y	1set
(27)	(TQ11519)	ラベル注油	1
28	TP09153	ストップリング O-28.5X2	1
29	TQ01664	排気ホース	1
37	TP11748	カラー	1

L-35RA

番号	部品番号	部品名	数量
21	TA9A990	バルブシステム Ass'y	1set
15	TB03147	ハウジング Ass'y	1set
(34)	(TQ04059)	ラベル警告 L-35RA	1
30	TP18441	バルブリング	1
31	TP18445	O リング S-30	1
32	TP18444	軸用止め輪 ISTW-30	1
33	TB01917	バルブ本体 Sub Ass'y	1set
(16)	(TP07006)	スプリングピン 2X8	1
(36)	(TP04225)	スプリングピン 2X4	1

附属品

番号	部品番号	部品名	数量
	TP00475	スパナ 14	2
	-	軸付き砥石 1.3X13X6X38	1
	CB07840	30SH Ass'y	1set
	TQ04066	取扱説明書	1
		総合カタログ	1
		アンケートハガキ	1