

高速多針空気タガネ

取扱説明書

プロフェッショナル工具

ジェットタガネ

AJC-16, JC-16, JT-20
型式 JEX-20, JEX-24, JEX-66

■ご使用前に、正しく安全にお使いいただくために、この取扱説明書を必ずお読みください。



AJC-16



JC-16



JT-20



JEX-20



JEX-24



JEX-66

仕 様

型式	AJC-16	JC-16	JT-20	JEX-20	JEX-24	JEX-66
使用空気圧力	0.59MPa (6kgf/cm ²)					
空気消費量 (無負荷時)	0.07m ³ /min	0.15m ³ /min	0.2m ³ /min	0.2m ³ /min	0.27m ³ /min	0.35m ³ /min
打撃数	6000min ⁻¹	4000min ⁻¹	4000min ⁻¹	4000min ⁻¹	4000min ⁻¹	4500min ⁻¹
本体質量	0.98kg	1.4kg	2.4kg	2.75kg	2.7kg	3.5kg

製造元 **日東工器株式会社**

本社・研究所 〒146-8555 東京都大田区仲池上2-9-4
 TEL 03 (3755) 1111 (大代表)



この取扱説明書は必要なときにすぐ見られる場所に保管してください。

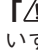
■改良のため仕様および形状等は予告なしに変更することがありますのでご了承ください。

はじめに

このたびは日東工器の製品をお買い求めいただきましてありがとうございます。ご使用前にこの取扱説明書をよくお読みの上、正しく効率的に作業することをお願いいたします。なお、この取扱説明書は必要なときにすぐ見られる場所に保管してください。

次の注意喚起シンボルの意味を十分に理解の上、この取扱説明書をお読みください。

 警告：	この表示を無視して、誤った取り扱いをすると、人が死亡または重傷を負う可能性が想定される内容を示しています。
 注意：	この表示を無視して、誤った取り扱いをすると、人が傷害を負う可能性および物的損害のみの発生が想定される内容を示しています。

※ 「 **注意**」に記載した事項でも、状況によっては重大な結果に結びつく可能性があります。いずれも安全に関する重要な内容を記載しているので必ず守ってください。

注意： 製品の据付け、操作、メンテナンスに関する重要なご注意。

目次

はじめに	1
目次	1
使用上の注意事項	
《工具全般》	2
《空気工具全般》	3
《本機に関する注意事項》	4
1. 用途	4
2. 梱包内容の確認	4
3. 空気供給	5
4. 準備	5
5. 使用方法	5
6. 保守・点検	7
7. 別売品	8
8. 部品の注文	8

使用上の注意事項

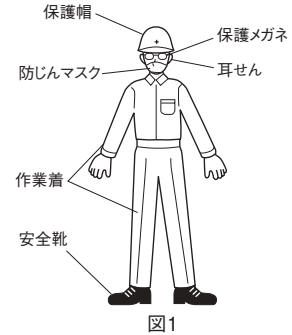
本機をご使用になる場合は、けがのないよう後述の基本的な安全対策を行なってください。

《工具全般》

作業される方へ

⚠警告

- **作業に適した服装をしてください。(図1)**
可動部分にからまれると危険ですので、ルーズな服装や装飾品をつけての作業はしないでください。滑りにくい履物を履いてください。また、長髪のかたは髪が完全に収められる保護帽を着用してください。
- **常に保護メガネを着用してください。(図1)**
普通のメガネは、耐衝撃性のレンズしかついていないので保護メガネとはいえません。
- **大きな騒音を発する場合は耳せんを着用してください。(図1)**
- **防じんマスクを着用してください。(図1)**
作業で粉じん等が発生する場合は防じんマスクを着用してください。
- **無理な姿勢での作業はおやめください。**
適切な足場で、バランスの良い姿勢で作業してください。
- **工具の中には相当の振動を感じるものがあります。**
使用中に不快感や苦痛を感じるような事があったときには作業を中断し、まず医師の検診を受けてください。
- **疲労時は使用をおやめください。**
- **作動中の先端可動部には絶対に触れないでください。**



作業場所について

⚠警告

- **作業場所はきれいにしてください。**
ちらかした場所や作業台での作業は事故をまねきます。
- **作業場所にはご注意ください。**
工具を雨にさらさないでください。湿った場所や濡れた場所で工具を使用しないでください。
作業場所は十分に明るくしておいてください。
- **引火性の液体の近くや、ガスなどの爆発性の雰囲気での作業は絶対にしないでください。(図2)**
- **子供を作業場所に近づけないでください。**
子供や作業関係者以外の人を作業場所に近づけないでください。
- **工具の中には大きな音を出すものがあります。**
各地の騒音規制に適合しているかどうか必ず確認してください。



作業前に

⚠警告

- **工具を使用する前に点検を行なってください。**
使用前にネジなどがしっかり締まっているか、保護カバーやその他の部品に損傷がないか点検し、正常に作動するか、また所定の機能を発揮するか確認してください。
可動部分の位置調整および締め付け状態、部品の破損、取り付け状態、その他運転に影響をおよぼす全ての箇所に異常がないか確認してください。
破損した保護カバー、その他の部品交換は取扱説明書に従ってください。取扱説明書に指示されていない場合は、お買い求めの販売店またはお近くのサービス日東会加盟店に修理を依頼してください。
スイッチが故障した場合はお買い求めの販売店またはお近くのサービス日東会加盟店に修理を依頼してください。
作動スイッチで始動および停止のできない工具は使用しないでください。
- **先端工具は確実に取り付けてください。**
先端工具の取り付けが不十分ですと、飛び出し、破損等でのけがの原因となります。
- **調整後はスパナやレンチ等を必ず取りはずしてください。**
- **適切な工具をお使いください。**
工具やその部品の能力を越えるような重作業はしないでください。また本来の用途以外では使用しないでください。
- **無理な使い方をしないでください。**
工具は仕様どおり使うことにより、能率よく安全に使うことができます。
- **加工物は固定してください。**
加工物はバイスやクランプで固定してください。加工物を手で持つより安全であり、工具を両手で操作することができます。

取扱いについて

⚠ 警告

- **工具の保管方法**

工具を使用しないときは、乾燥した場所に保管してください。また、子供の手の届かない場所に保管してください。

- **持ち運びに注意してください。**

工具の作動スイッチに手をかけて持ち運ばないでください。

- **工具を作動させたまま放置しないでください。**

作動スイッチを切り、動力源からはずし完全に停止するまで作業場を離れないでください。

保守・点検

⚠ 警告

- **分解や改造はしないでください。**

分解や改造を行なった工具の使用は事故の原因となります。

- **先端工具・付属品等を点検してください。**

先端工具・付属品等は本機に取り付け前に損傷、劣化がないことを必ず確認してください。損傷等がある場合は交換、またはお買い求めの販売店またはサービス日東会加盟店に修理を依頼してください。

- **破損した部分がないか点検してください。**

付属品やその他部品が破損していないか、工具が正常に作動するか、適切に作業できるか十分に確認してください。可動部分の連結状態は正常か、故障部品はないか、取り付け状態は良好か、そしてその他作動に支障きたすところがないか確認してください。破損や作業に支障をきたす付属品や部品がありましたら、お買い求めの販売店またはお近くのサービス日東会加盟店に修理を依頼してください。

- **専門店で修理を依頼してください。**

修理または部品の交換はお買い求めの販売店またはお近くのサービス日東会加盟店に依頼してください。

- **純正部品をご使用ください。**

不適切な部品を使用すると重大な事故につながります。

純正部品に関しては、この取扱説明書を参考にするかお買い求めの販売店もしくはお近くのサービス日東会加盟店にお問い合わせください。

- **工具に付いているラベル、銘板ははがさないでください。**

ラベル、銘板が傷ついたり、はがれたりしたらお買い求めの販売店もしくはお近くのサービス日東会加盟店まで連絡し交換してください。

《空気工具全般》

⚠ 警告

- **適正な空気圧力で使用してください。**

空気圧力が高いと回転数または往復数が速くなり早期の破損、摩耗等の故障の原因になるばかりではなく、思わぬ事故をまねくことがあります。

- **空気配管に接続してください。**

工場によっては空気以外（酸素、窒素、その他ガス）の配管も設置されているところがあります。接続時は必ず確認してください。

- **不用意に始動しないでください。**

工具を接続ホースにつなぐ前に、作動スイッチをオフにしてください。

- **付属品の取り付け、取りはずし、あるいは工具をメンテナンスするときは必ず工具を接続ホースからはずしてください。**

- **排気に注意してください。**

空気工具の排気は油、ドレン等も含んで排出します。排気が直接顔に当たらぬよう、また周囲の人にも当たらぬよう、排気方向に注意をはらってください。

- **電気に接触させないでください。**

空気工具は電気との接触に対して絶縁されていません。感電の恐れがありますので電気に接触させないでください。

⚠ 注意

- **工具はていねいに取り扱ってください。**

乱暴な取り扱い事故や故障の原因となります。工具を投げたり、落としたり衝撃を与えないようにしてください。

- **接続ホースはていねいに取り扱ってください。**

接続ホースを持って工具を運んだり、引っ張って取りはずすことはしないでください。

《本機に関する注意事項》

⚠ 警告

- 保護メガネ・防じんマスクを着用してください。
はつり作業等においては粉じん等が発生します。失明、呼吸器障害の原因となる恐れがありますので必ず保護メガネ・防じんマスクを着用してください。

⚠ 注意

- 振動や切粉から手を保護するために、軍手、防振手袋などを使用してください。
- 大きな騒音を発する場合は耳せんを着用してください。
- 使用中に不快感や苦痛を感じるような事があったときには作業を中断し、まず医師の検診を受けてください。
- ニードルや部品の交換・調整の際には必ず工具を接続ホースからはずしてください。
- 作動中の先端可動部分には絶対に触れないでください。
- スナップリングを確実に取り付けてください。
スナップリングが確実に取付いていないと、作業中にニードルが飛び出すことがありますので、確実に取り付けてください。

1. 用途

- 溶接時のスラグ、スパッタ落とし。
- 溶接後のショットピーニング
- 凹凸のある金属面の錆、塗料、鋳物の砂落とし。
- 付着コンクリートの剥離。レンガの表面、石造建築の清掃。
- 他の工具では不可能な作業不便な狭い箇所、凹凸の激しい場所、溝、割れ目、容器の内外面の作業等。

2. 梱包内容の確認

梱包箱を開封しましたら、梱包内容の確認と製品が輸送中の事故などにより破損等が起きていないかお調べください。
万一異常が生じていましたら、お買い求めの販売店またはお近くのサービス日東会加盟店にご相談ください。

梱包内容一覧

機種	梱包内容	数量	チェック欄
AJC-16	ニードル 3 × 180	6 (内 3 本は本体に装着済み)	
JC-16	ニードル 2 × 150	58 (内 29 本は本体に装着済み)	
JT-20	ニードル 3 × 180	24 (内 12 本は本体に装着済み)	
JEX-20			
JEX-24	ニードル 3 × 180	46 (内 23 本は本体に装着済み)	
	ニードル 2 × 180		
	ニードルサポータ 2 φ	106	
	6 角棒スパナ 6mm	1	
JEX-66	ニードル 3 × 180	56 (内 28 本は本体に装着済み)	
	ニードル 4 × 180		
	ニードルサポータ 4 φ	28	
	6 角棒スパナ 6mm	1	
各機種共通	ジェットタガネ (本体)	1	
	エアホース Ass'y	1	
	カブラ 200-30SH	1	
	取扱説明書 (本書)	1	
	総合カタログ	1	
	アンケートハガキ	1	
	エア-工具使用上の注意チラシ	1	

3. 空気供給

⚠ 注意

- 始業前にはドレンの除去を行ってください。工具内にドレンが入りますと排気口付近が凍結し出力の低下の原因となります。

3-1 使用空気圧力

空気圧力は、0.6MPa でご使用ください。圧力が低すぎると所定の性能を発揮できません。高すぎると各部の損傷をまねきますので、エアレギュレータを使用して適正圧力に調整してください。

3-2 エアライン (図3)

コンプレッサと本機の間には内径が9.5mm (3/8") の接続ホースをご使用ください。圧縮された空気は、コンプレッサを出ると冷却され、水分が分離されます。水分の一部は接続ホース内で凝縮され、工具の内部に入り込み、故障の原因となる恐れがあります。したがってコンプレッサと工具の間にはエアフィルタとオイラを装着してください。

3-3 機械油

コンプレッサと工具の間にはオイラを取り付けてください。油は必ず機械油 ISO VG-10 を使用してください。注油をおこたると工具の損傷の原因となります。また、粘度が高い油を注油しますと性能低下の原因となります。

3-4 給油 (図3)

毎日作業前と作業の合間に1~2回、接続ホースをはずしカプラから空気工具に機械油 ISO VG-10 を数滴給油してください。給油後は、接続ホースをつないで数秒間空運転をして工具全体に油をなじませてください。

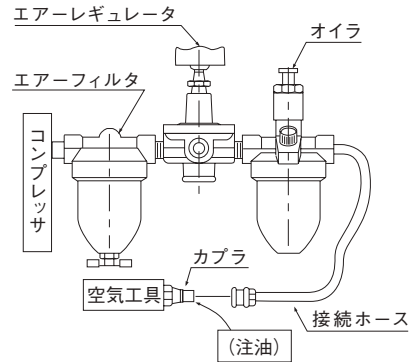


図3

4. 準備

⚠ 警告

- 準備を行う時にはスロットルレバーを OFF (切) にし、接続ホースをはずしてから行ってください。

4-1 附属品の取り付け (図4)

附属品のエアホース Ass'y を本体のニップル (M16 × M16) に取り付けてください。

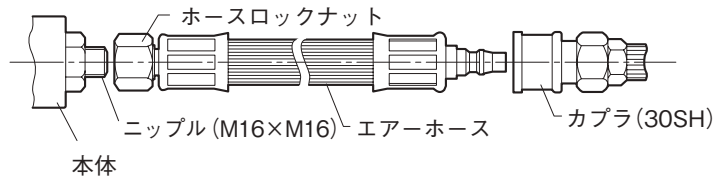


図4

5. 使用方法

⚠ 警告

- 本機を空運転させると、本体及びニードル頭部に損傷おこす原因となり、寿命に著しく影響します。空運転は絶対しないようにしてください。
- 作業中は必ず保護メガネ・防じんマスクを着用してください。

5-1 始動と停止 (図5)

- (1) スロットルレバーが OFF の状態になっていることを確認し、本機のカプラに接続ホースを差し込みます。
- (2) 本機を持ち、スロットルレバーを倒すと始動します。
- (3) スロットルレバーから手を離すと、自動的に OFF の状態に戻ります。

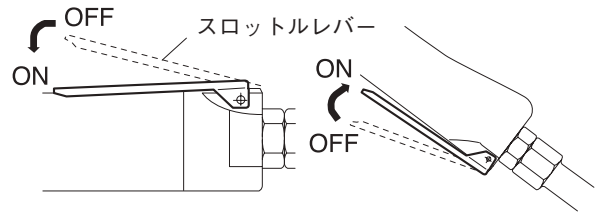


図 5

5-2 使用方法 (図6)

作業に際しては被加工物の表面に強く押しつける必要はありません。ニードルが作業面からはなれないようにして、軽く支えるような気持ちで力を加えてください。被加工物に必要な以上の力を加えて作業しますとニードルが曲がったり、折れたり本体を破損する原因となります。

ニードルの動きは如何なる凹凸面にも力強く追従し、容易、迅速、かつ確実に作業が出来ます。

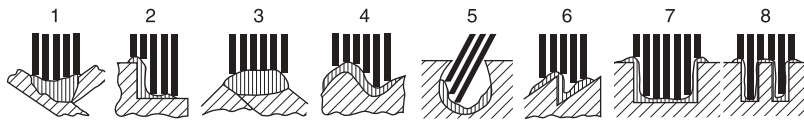


図 6

JT-20, JEX-20, JEX-24 には、 $\phi 2$ 、 $\phi 3$ の 2 種類のニードルが、JEX-66 には、 $\phi 2$ 、 $\phi 3$ 、 $\phi 4$ の 3 種類のニードルが用意されています。使用するニードルの太さは、作業の種類に応じて交換して下さい。

ショットピーニングや細かい凹凸面などに対しては、 $\phi 3$ のニードルが有効です。

注意：ニードル径に対応したニードルサポーターが必要です。

5-3 ニードルの交換方法



● 準備を行う時にはスロットルレバーを OFF (切) にし、接続ホースをはずしてから行ってください。

JC-16 の場合 (図 7)、AJC-16, JT-20, JEX-20 の場合 (図 8)

- (1) セーフティバンドを指で拵げ、溝より取りはずします。
- (2) ロックリングをゆるめ取りはずします。
- (3) ニードルの束を引けば、ニードルサポーターがニードルとともに取り出せますのでニードルの交換を行ってください。
- (4) ニードルの交換が済んだら、取り外した順序の逆に組み立てます。

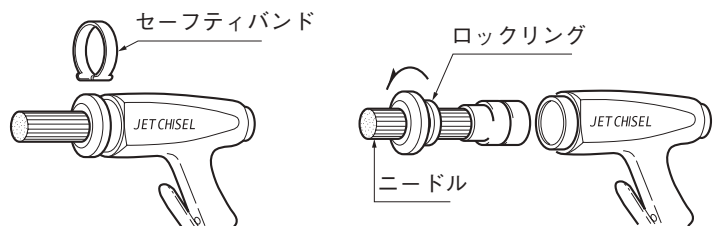


図 7

AJC-16 のニードル交換に関する注意

ニードルは消耗品ですが、AJC-16 はニードルの本数が 3 本であるため、1 本でも破損した時はニードルの交換または補充を行ってください。なお、この際 3 本がほぼ同じ長さになる様にセットしてください。

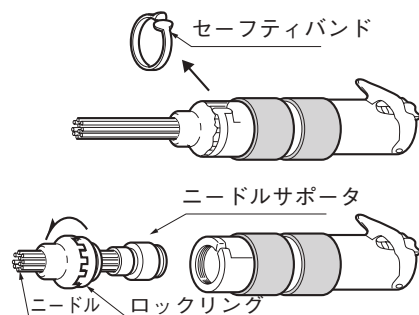


図 8

JEX-24 の場合 (図 9)

- (1) 付属工具の六角棒スパナで六角穴付きボルトをはずし、ニードルガイドを引き抜きます。
- (2) ロックリングをゆるめ取りはずします。
- (3) ニードルの束を引けば、ニードルサポータがニードルとともに取り出せますのでニードルの交換を行ってください。
- (4) ニードルの交換が済んだら、取り外した順序の逆に組み立てます。

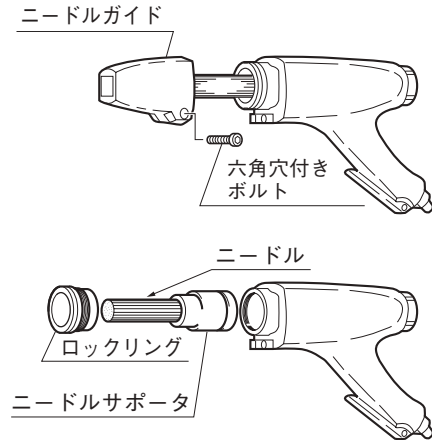


図 9

JEX-66 の場合 (図 10)

- (1) 付属工具の六角棒スパナで六角穴付きボルトをゆるめ、ニードルガイドを引き抜きます。
- (2) セーフティバンドを指で上げ、溝より取りはずします。
- (3) ストップリングをゆるめ、取りはずします。
- (4) ニードルの束を引けば、ニードルサポータがニードルとともに取り出せますのでニードルの交換を行ってください。
- (5) ニードルの交換が済んだら、取り外した順序の逆に組み立てます。

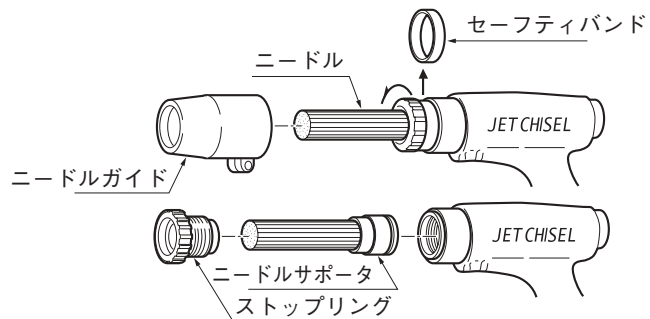


図 10

6. 保守・点検

工具の保管方法

⚠ 警告

- 工具を使用しないときは、子供の手の届かない場所に保管してください。

工具を使用しないときは湿気の少ない場所に保管してください。

使用したままの状態ですと空気中の湿気が本体内部に残っており、錆が発生しやすくなりますので、作業終了後は工具のカプラから機械油 ISO VG-10 を注油して少し作動させたのち保管してください。

7. 別売品

標準附属のニードルのほかに次のようなニードルを用意しております。用途に合わせてお使いください。

部品番号	部 品 名	数 量
TA98780	ニードル 2 × 150	1 箱 (100 本)
TA98781	ニードル 2 × 180	1 箱 (100 本)
TA98213	ニードル 2 × 300	1 箱 (50 本)
TA98214	ニードル 2 × 500	1 箱 (50 本)
TA98782	ニードル 3 × 180	1 箱 (100 本)
TA98216	ニードル 3 × 300	1 箱 (50 本)
TA98217	ニードル 3 × 500	1 箱 (50 本)
TA98218	ニードル 3 × 800	1 箱 (50 本)
TA98783	ニードル 4 × 180	1 箱 (50 本)
TA98220	ニードル 4 × 300	1 箱 (50 本)
TA98221	ニードル 4 × 500	1 箱 (50 本)

8. 部品の注文

部品の注文の際は、部品番号・部品名・および個数をお買い求めの販売店へお知らせください。