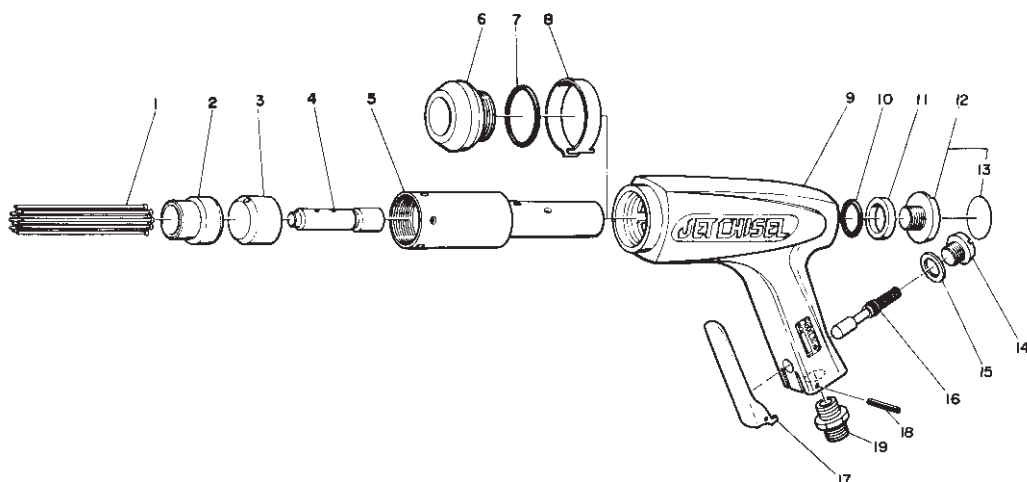


JC-16 分解図、部品表

⚠ 注意

このイラストは参考です。一般ユーザーの方は工具を分解したりしないでください。工具の修理や、部品の交換が必要な場合は、お買い求めの販売店またはお近くのサービス日東会加盟店にご連絡ください。

この分解図・部品表の記載内容は2014年12月現在のものです。改良のため予告なしに変更することがございます。



◎印は消耗品、() の付いた部品番号は上記 Ass'y の構成部品です。

番号	部品番号	部 品 名	数量
◎ 1	—	ニードル 2 × 150	29
2	TP00290	ニードルサポータ 2 φ	1
3	TP00289	スロットルアンビル	1
4	TP00288	ピストン	1
5	TP00287	シリンダ	1
6	TP00292	ロックリング	1
7	TP11987	Oリング KS-24	1
8	TP00295	セフティーバンド	1
9	TP03329	ハウジング	1
10	TP11986	Oリング KS-19	1
11	TP03336	リアワッシャ	1
12	TA93271	ストップナット Ass'y	1set
13	(TP01480)	銘板	1

番号	部品番号	部 品 名	数量
14	TP00389	バルブキャップ	1
15	TP00388	バルブパッキン	1
16	TA90037	スロットルバルブ Ass'y	1set
17	TP00328	スロットルレバー	1
18	TQ00563	スプリングピン 3 × 20AW	1
19	TP00861	ニッブル M16 × M16	1

附属品

	TA91830	エアホース Ass'y	1set
	—	200-30SH Ass'y (ハイカブラ)	1set
	—	ニードル 2 × 150	29
	TQ04766	取扱説明書	1