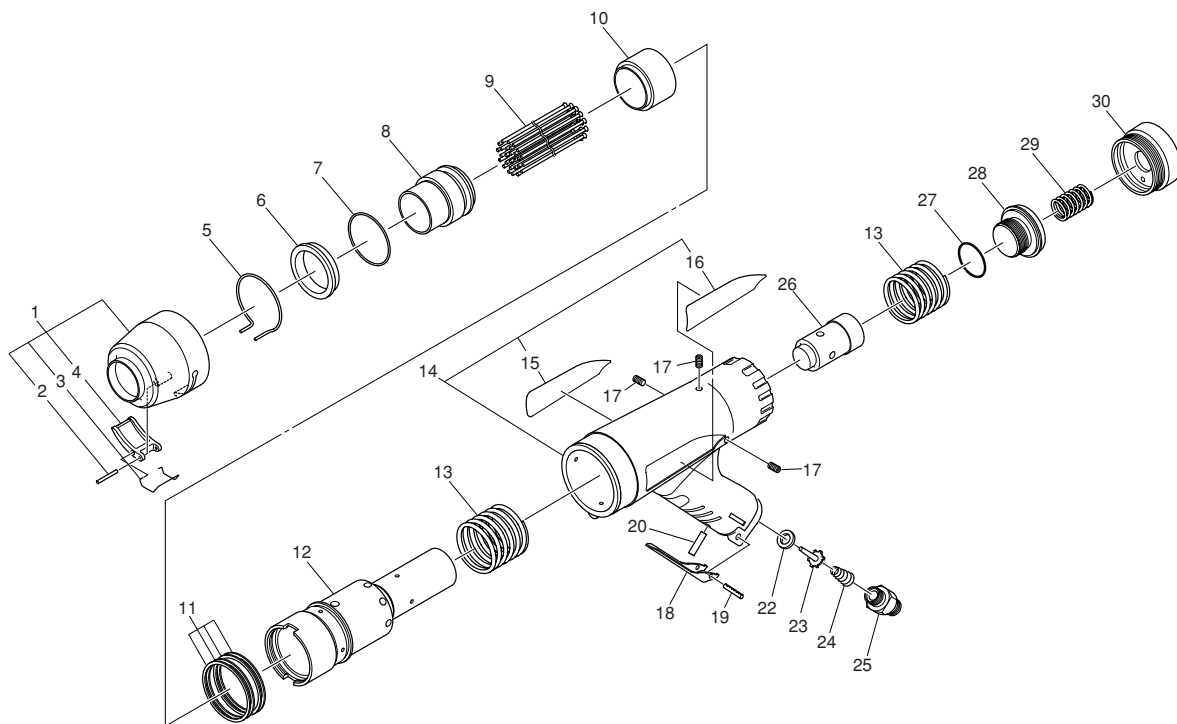


JEX-2800A分解図、部品表

⚠ 注意

- このイラストは参考です。一般ユーザーの方は工具を分解したりしないでください。工具の修理や、部品の交換が必要な場合は、お買い求めの販売店またはお近くのサービス日東会加盟店にご連絡ください。

この分解図・部品表の記載内容は2010年3月現在のものです。改良のため予告なしに変更することがございます。



() の付いた部品番号は上記Ass'yの構成部品です。

番号	部品番号	部品名	数量
1	TB05957	ニードルガイドAss'y	1set
2	(TP13893)	スプリングピン 3×22	1
3	(TQ10583)	レバースプリング	1
4	(TQ10555)	クランプレバー	1
5	TQ10246	スナップリング	1
6	TQ10247	ロックリング	1
7	TQ10562	Oリング G-40	1
8	TP01461	ニードルサポーターφ3	1
9	TP00341	ニードルφ3×180	28
10	TP00399	スロットルアンビル	1
11	TQ10241	バックアップリング	4
12	TQ10240	シリンダ	1
13	TQ10239	スプリング 3.5×44×38	2
14	TB08633	ハウジング 補用Ass'y B	1set
15	(TQ11256)	ラベル警告	1
16	(TQ12659)	ラベル型式	1
17	(TP08684)	六角穴付き止めネジ4×8	3
18	TP01557	レバー	1
19	TP01802	スプリングピン	1
20	TQ10450	平行ピン 5×35	1
22	TQ04671	シールシート	1

番号	部品番号	部品名	数量
23	TQ04664	バルブ	1
24	TQ04665	スプリング 円錐 0.8×6.4×11.6×21.8	1
25	TQ10420	バルブニップルM16×M16	1
26	TP00395	ピストン	1
27	CP21603	Oリング JASO-1028	1
28	TQ11251	リアボルト	1
29	TQ10238	スプリング 2.6×14.3×24	1
30	TQ11250	リアキャップ	1

附属品

番号	部品番号	部品名	数量
	—	ニードル 3×180	28
	—	ニードル 4×180	28
	TP01462	ニードルサポーターφ4	1
	TA91830	エアホースAss'y	1set
	—	カプラ 200-30SH	1set
	—	アンケートハガキ	1
	—	総合カタログ	1
	TQ11257	取扱説明書	1