

9 分解図・部品表

JT-10 分解図・部品一覧

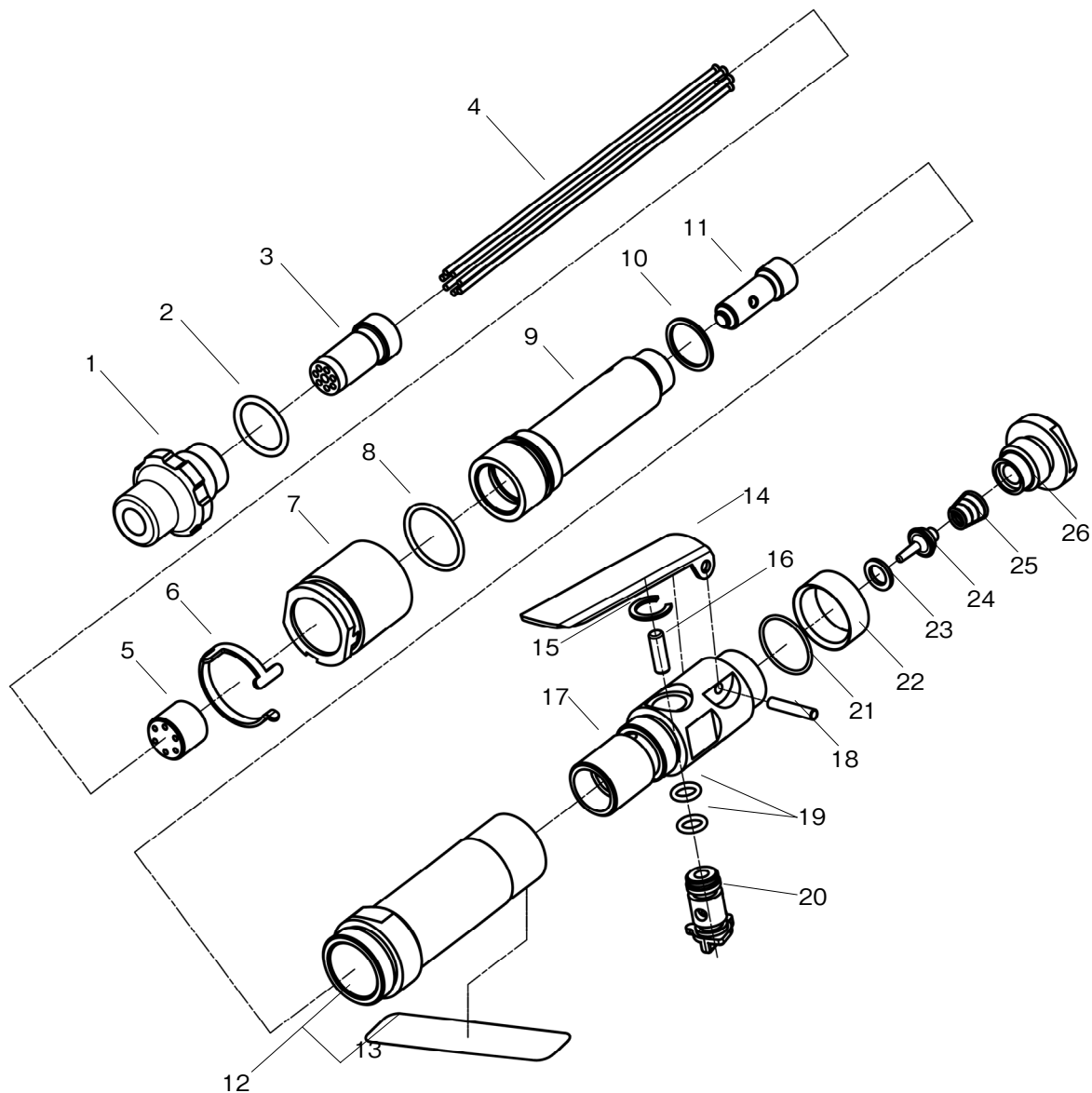
△ 注意

- ユーザーの方は、工具を分解しないでください。

このイラストは参考です。

工具の修理や部品の交換が必要な場合は、お買い求めの販売店またはお近くのサービス日東会加盟店にご連絡ください。

この分解図・部品表の記載内容は2022年3月現在のものです。改良のため予告なしに変更することがございます。



() の付いた部品番号は上記 Ass'y の構成部品です。

No.	部品番号	部品名	数量
1	TQ15500	ロックリング	1
2	CP25581	O リング JASO-1015	1
3	TQ15496	ニードルサポータ $\phi 1.6 \times 7$	1
4	TQ15502	ニードル $\phi 1.6 \times 120$	7
5	TQ15498	アンビル	1
6	TQ15501	セフティバンド	1
7	TQ15499	ストッパー	1
8	TP04321	O リング S-18	1
9	TQ15495	シリンダ	1
10	TQ15503	パッキン	1
11	TQ15497	ピストン $\phi 10$	1
12	TB10572	ハウジング Ass'y	1set
13	(TQ15494)	ラベル型式	1
14	TQ15486	スロットルレバー	1
15	TQ14407	軸用止め輪 ISTW-9	1
16	TQ16580	ピン 4×12	1
17	TQ15492	バルブ本体	1
18	TP07436	スプリングピン 3×18 AW	1
19	CP26930	O リング S-7	2
20	TB11452	アジャストバルブ Sub Ass'y	1set
21	TQ10061	O リング SS-175	1
22	TQ15491	リング	1
23	TQ16505	シールリング	1
24	TQ15487	バルブ	1
25	TQ15489	スプリング円錐	1
26	TQ15490	リデューサ	1

附属品

No.	部品番号	部品名	数量
	TB07660	給気ホース D Ass'y	1set
	—	ニードル $\phi 1.6 \times 120$	7
	TQ15504	取扱説明書	1