

# 分解図・部品表

## JT-16 / JT-16-02 分解図・部品一覧

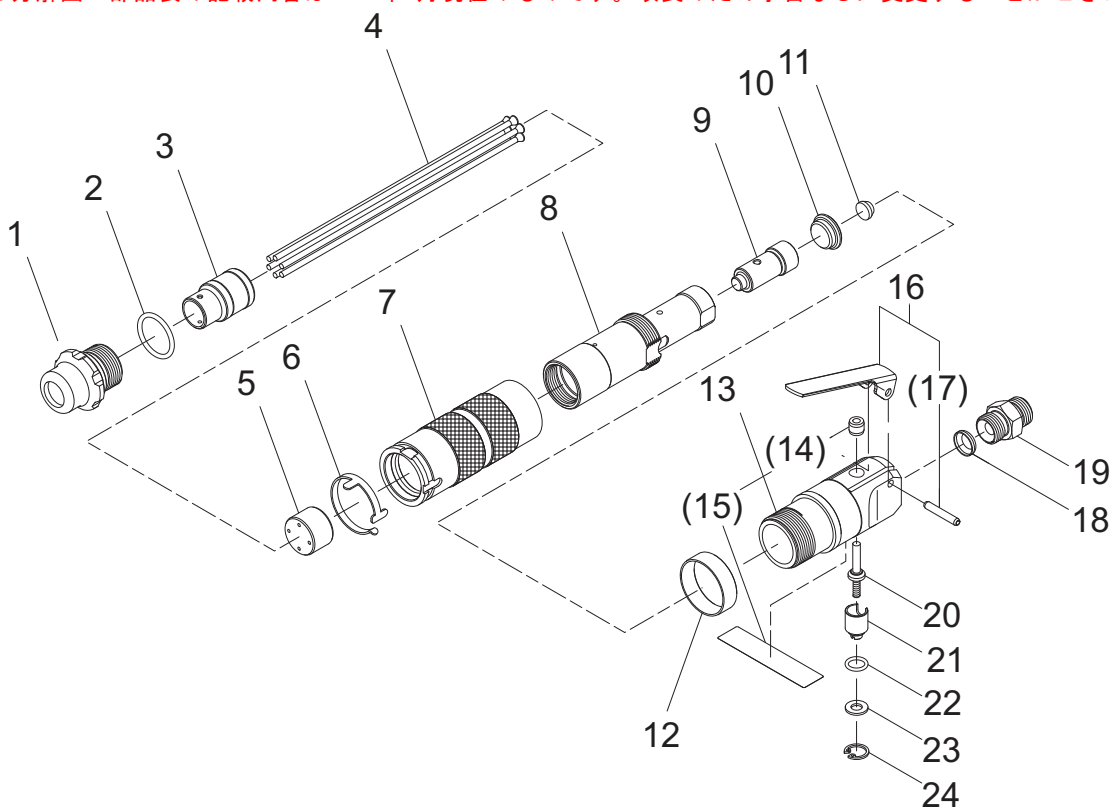
### ⚠ 注意

●ユーザーの方は、工具を分解しないでください。

このイラストは参考です。

工具の修理や部品の交換が必要な場合は、お買い求めの販売店またはお近くのサービス日東会加盟店にご連絡ください。

この分解図・部品表の記載内容は2018年6月現在のものです。改良のため予告なしに変更することがございます。



◎は消耗品、※は市販品です。( ) の付いた部品は、上記 Ass'y の構成部品です。

No.	部品番号	部品名	数量
1	TQ15303	ロックリング	1
2	CQ40645	Oリング P-22	1
3	TQ15315	ニードルサポータ Ø3 (JT-16)	1
	TQ15316	ニードルサポータ Ø2 (JT-16-02)	1
4	—	ニードル 3 × 180 (JT-16)	6
	—	ニードル 2 × 180 (JT-16-02)	15
5	TQ15314	スロットルアンビル	1
6	TQ15310	セフティバンド	1
7	TQ15311	ハウジングスリーブ	1
8	TQ15312	シリンダ	1
9	TQ03427	ピストン	1
10	TQ15304	エンドプレート	1
11	TQ15305	リアクション	1

この分解図・部品表の記載内容は2018年6月現在のものです。改良のため予告なしに変更することがございます。

No.	部品番号	部品名	数量
12	TQ15309	リング	1
13	TB10431	バルブ本体 Sub Ass'y	1set
(14)	(TQ15307)	ブッシュ	1
(15)	(TQ15313)	ラベル型式	1
16	TB10432	レバー Ass'y	1set
(17)	(TP08389)	スプリングピン 4 × 24 AW	1
18	TQ04929	フィルタ	1
19	TP00861	ニップル M16 × M16	1
20	TA93070	バルブステム Ass'y	1set
21	TP06325	アジャストバルブ	1
22	TP11997	O リング KS-7	1
23	TP06326	スペーサ 6 × 12 × 1.2	1
24	TP03695	穴用止め輪 C-12	1

附属品

No.	部品番号	部品名	数量
	TA91830	エアホース Ass'y	1set
	—	ニードル 3 × 180 (JT-16)	6
	—	ニードル 2 × 180 (JT-16-02)	15
	TQ15317	取扱説明書	1