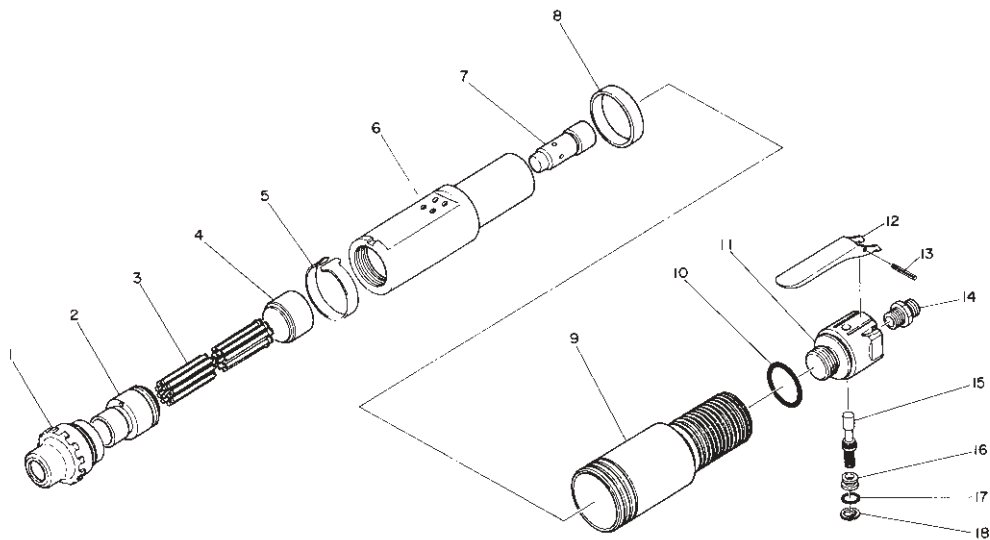


JT-20 分解図、部品表

⚠注意

このイラストは参考です。一般ユーザーの方は工具を分解したりしないでください。工具の修理や、部品の交換が必要な場合は、お買い求めの販売店またはお近くのサービス日東会加盟店にご連絡ください。

この分解図・部品表の記載内容は2014年10月現在のものです。改良のため予告なしに変更することがございます。



◎印は消耗品、() の付いた部品番号は上記 Ass'y の構成部品です。

番号	部品番号	部品名	数量
1	TP14689	ロックリング	1
2	TP00337	ニードルサポータ 3 φ	1
◎ 3	—	ニードル 3 × 180	12
4	TP00336	スロットルアンビル	1
5	TP14593	セフティバンド	1
6	TA99176	シリンダ Ass'y	1set
7	TP00332	ピストン	1
8	TP15020	ストッパ	1
9	TP15018	カバー	1
10	LP12795	Oリング G-30	1
11	TP15230	バルブ本体	1
12	TP00328	スロットルレバー	1

番号	部品番号	部品名	数量
13	TP00327	スプリングピン 3 × 25AW	1
14	TP00861	ニップル M16 × M16	1
15	TA98983	スロットルバルブ Ass'y	1set
16	TP14601	スプリングシート	1
17	TP14604	Oリング S-10	1
18	TP03695	穴用止め輪 C-12	1

附属品

	TA91830	エアーホース Ass'y	1set
	—	200-30SH Ass'y (ハイカブラ)	1set
	—	ニードル 3 × 180	12
	TQ04766	取扱説明書	1