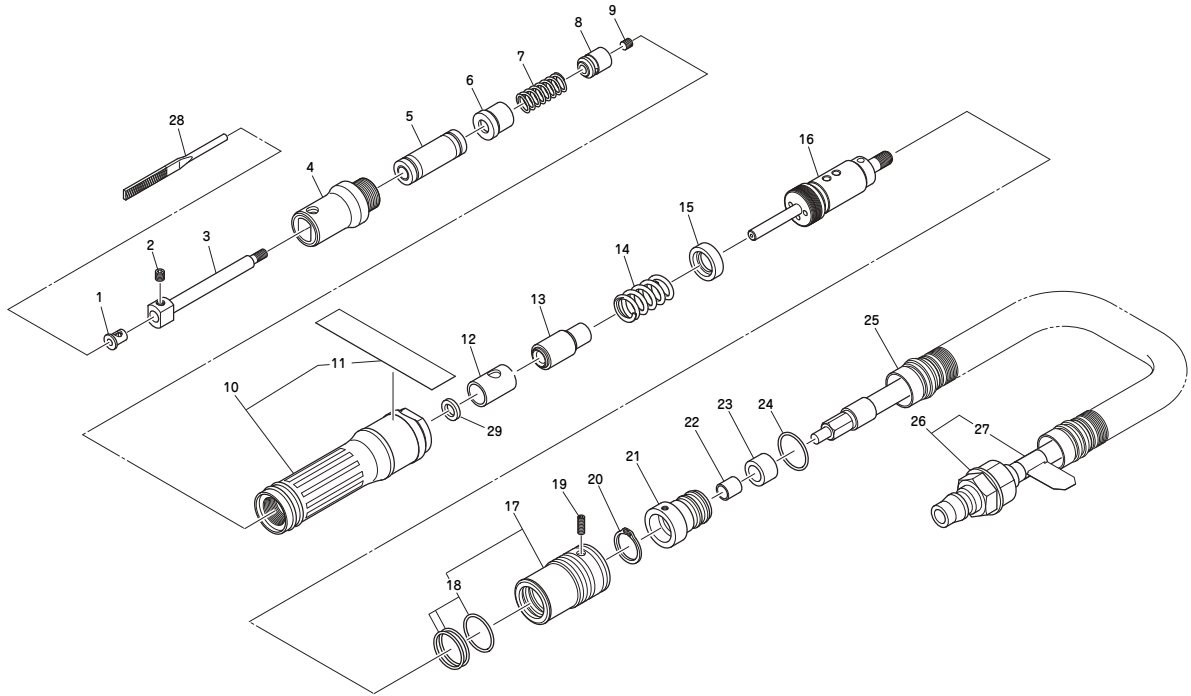


この分解図・部品表の記載内容は2020年11月現在のものです。改良のため予告なしに変更することがございます。

MAH-05, MAH-16 分解図・部品表

警告

- このイラストは参考です。一般ユーザーの方は工具を分解したりしないでください。工具の修理や、部品の交換が必要な場合は、お買い求めの販売店またはお近くのサービス日東会加盟店にご連絡ください。



4. ガイドホルダ Sub Ass'y [MAH-16] は外観に2本溝あり。

番号部	品番号	部 品 名	数量
1	TQ11133	スリーブφ3	1
2	TP04123	6角穴付止めネジクボミ先 4×4	1
3	TQ14037	ガイドシャフト	1
4	TB07444	ガイドホルダ Sub Ass'y [MAH-05]	1set
◎4	TB07512	ガイドホルダ Sub Ass'y [MAH-16]	1set
5	TQ11134	スライドベアリング	1
6	TQ15048	スプリングホルダ	1
7	TQ11130	スプリング 1×8×26	1
8	TQ11122	ピストン	1
9	TP00639	6角穴付止めネジ先 4×3	1
10	TB07449	ハウジング Ass'y [MAH-05]	1set
11	(TQ14039)	ラベル型式 [MAH-05]	1
12	TB07450	シリンダ Ass'y [MAH-05]	1set
29	(TQ11120)	ウレタンブッシュ T 3.3 [MAH-05]	1
◎10	TB07479	ハウジング Ass'y [MAH-16]	1set
◎11	(TQ14040)	ラベル型式 [MAH-16]	1
◎12	TB07480	シリンダ Ass'y [MAH-16]	1set
◎29	(TQ13918)	ウレタンブッシュ [MAH-16]	1
13	TB07500	カウンタウェイト Sub Ass'y	1set
14	TQ11131	スプリング 1×11.3×27	1
15	TQ14038	パネ座 R	1

◎の付いた番号はMAH-16の部品です。
()の付いた部品番号は上記Ass'yの構成部品です。

番号	部品番号	部 品 名	数量
16	TB07454	バルブ本体 Ass'y	1set
17	TB07455	バルブ Sub Ass'y	1set
18	(CP25836)	Oリング JASO-1016	3
19	TQ11158	6角穴付止めネジクボミ先 3×6	1
20	TP17226	軸用止め輪 ISTW-14	1
21	TQ11126	ホースホルダ	1
22	TQ11127	サイレンサカラー	1
23	TQ11128	サイレンサ	1
24	CP28152	Oリング JASO-1012	1
25	TQ04367	排気ホース	1
26	TB07902	給気ホース A Ass'y	1set
27	(TQ11519)	ラベル注油	1

附属品

番号	部品番号	部 品 名	数量
	—	HA-65SN Ass'y	1set
	TP13892	6角棒スパナ 2	1
28	—	平型ダイヤモンドヤスリ#140	1
	—	丸型ダイヤモンドヤスリ#140	1
	TQ13210	取扱説明書	1