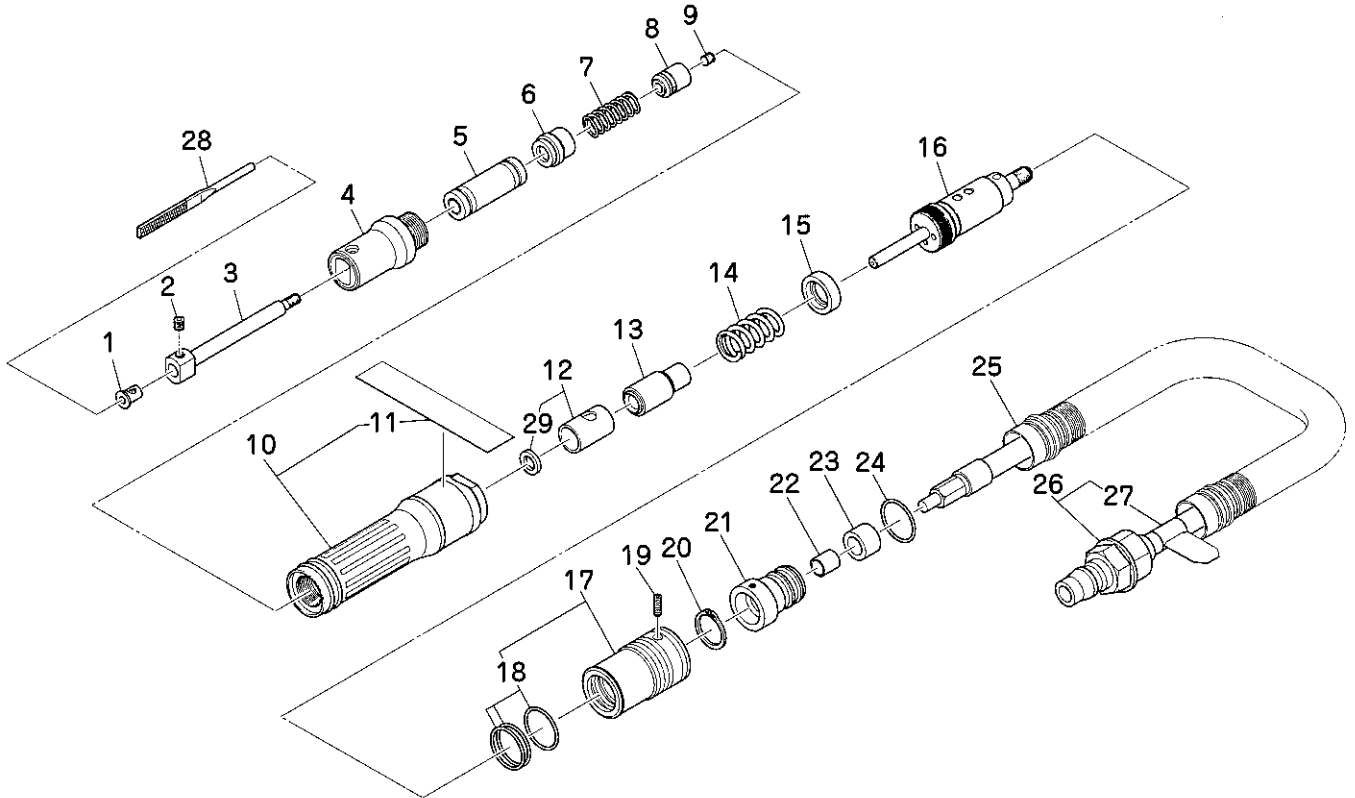


## SHL-40 分解図・部品表

### 警告

●このイラストは参考です。一般ユーザーの方は工具を分解したりしないでください。工具の修理や、部品の交換が必要な場合は、お買い求めの販売店またはお近くのサービス日東会加盟店にご連絡ください。



( ) の付いた部品番号は上記 Ass'y の構成部品です。

番号	部品番号	部品名	数量
1	TQ11133	スリーブ φ3	1
2	TP04123	6角穴付止めネジボミ先 4×4	1
3	TQ14037	ガイドシャフト	1
4	TB09649	ガイドホルダ Sub Ass'y	1set
5	TQ11134	スライドベアリング	1
6	TQ15049	スプリングホルダ	1
7	TQ11130	スプリング 1×8×26	1
8	TQ11122	ピストン	1
9	TP00639	6角穴付止めネジ平先 4×3	1
10	TB09644	ハウジング Ass'y	1set
11	(TQ14258)	ラベル型式	1
12	TB09646	シリンダ Ass'y	1set
29	(TQ13918)	ウレタンブッシュ	1
13	TB07500	カウンタウェイト Sub Ass'y	1set
14	TQ14253	スプリング 1.3×11.2×22	1
15	TQ14038	バネ座 R	1
16	TB07454	バルブ本体 Ass'y	1set
17	TB07455	バルブ Sub Ass'y	1set
18	(CP25836)	Oリング JASO-1016	3
19	TQ11158	6角穴付止めネジボミ先 3×6	1

番号	部品番号	部品名	数量
20	TP17226	軸用止め輪 ISTW-14	1
21	TQ11126	ホースホルダ	1
22	TQ11127	サイレンサカラー	1
23	TQ11128	サイレンサ	1
24	CP28152	Oリング JASO-1012	1
25	TQ04367	排気ホース	1
26	TB07902	給気ホース A Ass'y	1set
27	(TQ11519)	ラベル注油	1

### 附属品

番号	部品番号	部品名	数量
	TP13892	6角棒スパナ 2	1
28	—	ヤスリ LF-13 平 φ3	1
	TQ14259	取扱説明書	1