

ESH-80A分解図・部品一覧

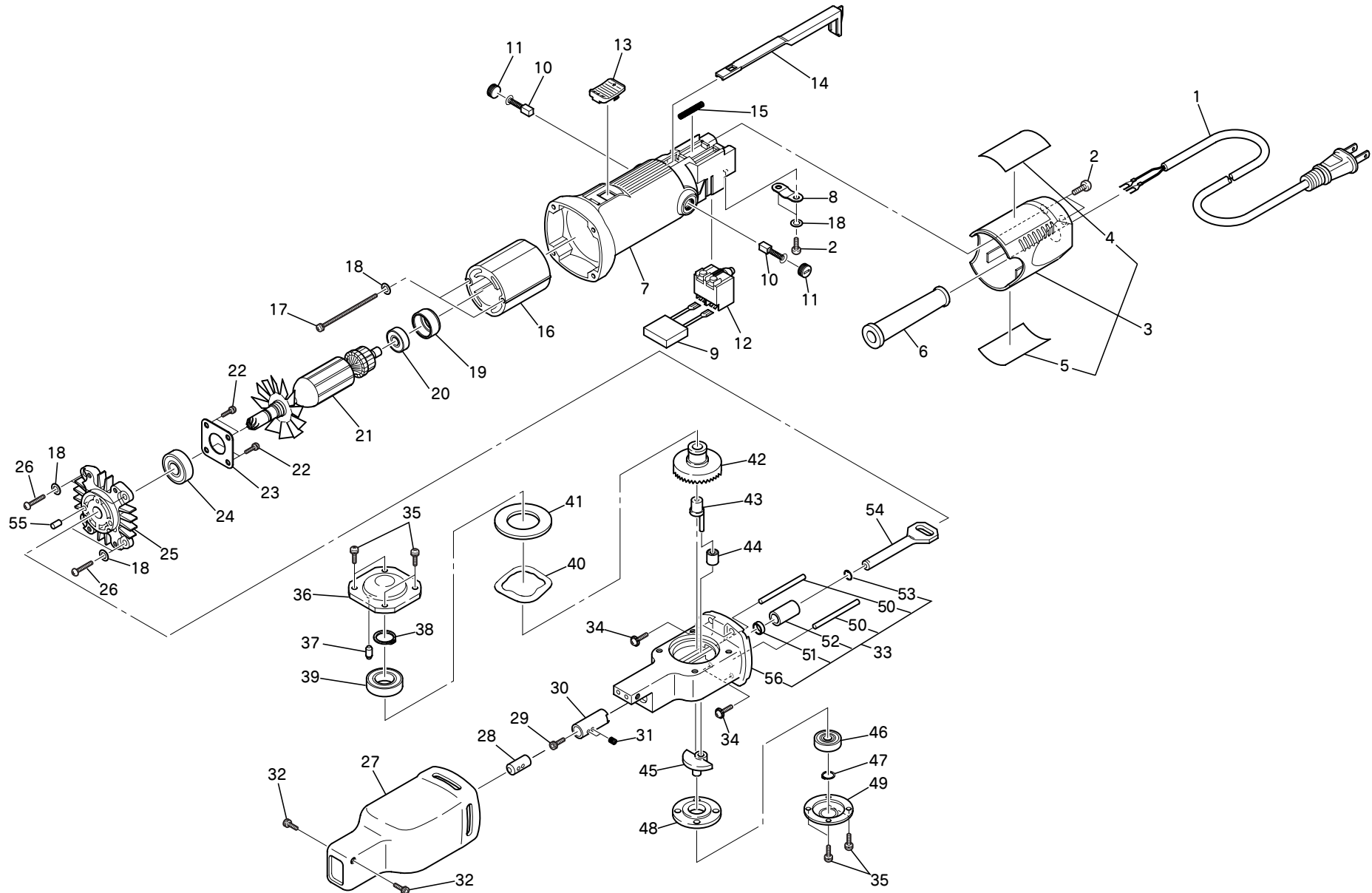
この分解図・部品表の記載内容は2005年10月現在のものです。改良のため予告なしに変更することがございます。

本体分解図



注意

- このイラストは参考です。一般ユーザの方は工具を分解したりしないでください。
工具の修理や、部品交換が必要な場合は、お買い求めの販売店またはサービス日東会加盟店にご連絡ください。



部品表

() の付いた部品番号は上記Ass'yの構成部品です。

番号	部品番号	部品名	数量
1	TB05726	キャブタイヤコード端子付Ass'y	1set
2	TP14489	⊕タッピンネジ ナベ2種 4×10	4
3	TB07424	モータカバー Ass'y	1
4	(TQ11043)	ラベル型式	1
5	(TQ11044)	ラベル警告	1
6	TQ10667	コードアーマ	1
7	TB05722	モータケース Ass'y	1set
8	TQ10670	コードストッパ	1
9	TB07230	コンデンサー Ass'y	1set
10	TA99046	カーボンブラシ Ass'y	1set
11	TQ10669	ブラシキャップ	2
12	TQ07642	スイッチ 1247.2102	1
13	TQ07636	スライドスイッチ	1
14	TQ07637	スイッチバー	1
15	TQ07641	スプリング 0.5×3.3×21	1
16	TB05723	ステータ Ass'y	1set
17	TQ07653	⊕タッピンネジ ナベ2種 4×60	2
18	TP04234	バネ座金 M4	8
19	TQ07640	ベアリング固定カバー	1
20	TQ07647	ボールベアリング 607VV	1
21	TB07406	アマチュア SUB ASS'Y	1set
22	TQ01154	⊕ナベ小ネジ 4×8 バネ座金付	2
23	TQ10671	ベアリング押え	1
24	TP01913	ボールベアリング 6000ZZ	1
25	TQ11042	モータフランジ	1
26	TP14488	⊕タッピンネジ ナベ2種 4×20	4
27	TQ00478	ケースカバー	1
28	TQ01007	ホルダー ヤスリ用	1
29	TP00021	六角穴付ボルト 5×10	1
30	TQ00482	ホルダーケース	1
31	TQ00485	六角穴付止メネジ 5×6 平先	2
32	CP20233	六角穴付ボルト 4×6	2

番号	部品番号	部品名	数量
33	TB07408	ガイドケース Ass'y	1set
56	(TB07409)	ガイドケース Sub Ass'y	1set
50	(TQ00480)	平行ピン m6 A形 4×55	2
51	(TQ00477)	オイルシール G8×12×3	1
52	(TQ00476)	ブシュ	1
53	(TQ00786)	穴用止メ輪 IRTW-14	1
34	LP30942	⊕ナベ小ネジ 4×14 バネ座金付	4
35	TP17385	⊕ナベ小ネジ 4×12 バネ座金付	8
36	TQ00469	ベアリングケース A	1
37	TP18171	ブシュ	1
38	TQ00783	軸用湾曲止メ輪 BG-15	1
39	TP00539	ボールベアリング 6002 ZZ	1
40	TQ00479	波付座金 BWW-6303	1
41	TQ00473	ベアリングプレート	1
42	TQ00471	ギヤ	1
43	TQ00470	スピンドル A	1
44	CP25239	ニードルベアリング RNAO-5×10×8 T2	1
45	TQ00474	スピンドル B	1
46	TP00468	ボールベアリング 608ZZ	1
47	TQ00472	軸用湾曲止メ輪 BG-8	1
48	TQ00785	ベアリングケース B	1
49	TQ00787	ベアリングカバー	1
54	TQ00481	シャフトガイド	1
55	TP14798	スプリングピン 3×10	1

標準附属品

	部品番号	部品名	数量
	—	ヤスリ SF-13 平	1
	—	ノコ刃 24 軟鋼用	1
	TQ00483	ホルダー ノコ刃用	1
	TP16638	サポータ	1
	TP04305	六角棒スパナ 2.5	1
	TP04696	六角棒スパナ 3	1
	TQ00485	六角穴付止メネジ 平先 5×6	2
	TQ11046	取扱説明書	1