

空気式ヤスリ

スーパーハンド取扱説明書

プロフェッショナル工具

スーパーハンド

型式 **SH-100A**

■この製品をお使いになる前に、この取扱説明書をよくお読みください。



仕 様

型 式	SH-100A
使用空気圧力	0.6MPa(6kgf/cm ²)
無負荷空気消費量	0.24m ³ /min
ストローク数(無負荷時)	3700min ⁻¹
ストローク長	9mm
本体質量	1.8kg
取付工具最大シャンク径	6.3mm

製造元 日東工器株式会社

本社・研究所 東京都大田区仲池上2-9-4
TEL 03 (3755) 1111 (大代表) 〒146-8555

この取扱説明書は必要なときにすぐ見られる場所に保管してください。

■改良のため仕様および形状は予告なしに変更することがありますのでご了承ください。



はじめに


このたびは日東工器の製品をお買い求めいただきましてありがとうございます。ご使用前にこの取扱説明書をよくお読みの上、正しく効率的に作業することをお願いいたします。なお、この取扱説明書は必要なときにすぐに見られる場所に保管してください。

目次

はじめに	1
目次	1
使用上の注意事項	
(工具全般)	2
(空気工具全般)	4
(本機に関する注意事項)	4
1. 用途	5
2. 梱包内容の確認	5
3. 空気供給	5
4. 使用方法	6
5. 部品の注文	7
6. 別売品	7

次の注意喚起シンボルの意味を十分に理解の上、この取扱説明書をよくお読みください。

 警告：	この表示を無視して、誤った取り扱いをすると、人が死亡または重傷を負う可能性が想定される内容を示しています。
 注意：	この表示を無視して、誤った取り扱いをすると、人が傷害を負う可能性および物的損害のみの発生が想定される内容を示しています。

なお、「 注意」に記載した事項でも、状況によっては重大な結果に結びつく可能性があります。いずれも安全に関する重要な内容を記載しているので必ず守ってください。

注意：製品の据付け、操作、メンテナンスに関する重要な注意

使用上の注意事項

本機をご使用になる場合は、けがのないよう後述の基本的な安全対策を行ってください。

(工具全般)

作業される方へ

警告

- 作業に適した服装をしてください。(図1)
可動部分からまかれると危険ですので、ルーズな服装や装飾品をつけての作業はしないでください。滑りにくい履き物を履いてください。また、長髪のかたは髪が完全に収められる保護帽を着用してください。
- 常に保護メガネを着用してください。(図1)
普通のメガネは、耐衝撃性のレンズしかついていないので保護メガネとはいえません。
- 防塵マスクを着用してください。
作業で粉じん等が発生する場合は防塵マスクを着用してください。
- 無理な姿勢での作業はおやめください。
適切な足場で、バランスの良い姿勢で作業してください。
- 疲労時は使用をおやめください。
- 作動中の先端可動部には絶対に触れないでください。

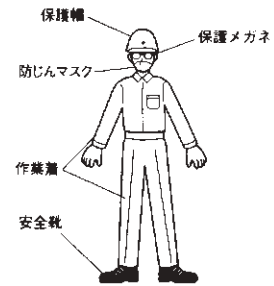


図1

作業場所について

警告

- 作業場所はきれいにしてください。
ちらかした場所や作業台での作業は事故をまねきます。
- 作業場所にはご注意ください。
工具を雨にさらさないでください。湿った場所や濡れた場所で工具を使用しないでください。作業場所は十分に明るくしておいてください。
- 引火性の液体の近くや、ガスなど爆発性の雰囲気での作業は絶対にしないでください。(図2)
- 子供を作業場所に近づけないでください。
子供や作業関係者以外の人を作業場所に近づけさせないでください。

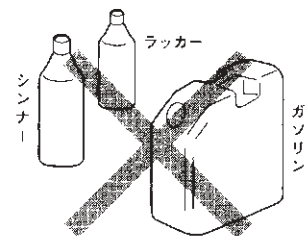


図2

作業前に

警告

- 工具を使用する前に点検を行って下さい。
使用前にネジなどがしっかり締まっているか、保護カバーやその他の部品に損傷がないか点検し、正常に作動するか、また所定の機能を発揮するか確認してください。
可動部分の位置調整および締め付け状態、部品の破損、取り付け状態、その他運転に影響をおよぼす全ての箇所に異常がないか確認してください。
破損した保護カバー、その他の部品交換は取扱説明書に従ってください。取扱説明書に指示されていない場合はお買い求めの販売店またはお近くのサービス日東会加盟店に修理を依頼してください。
スイッチが故障した場合はお買い求めの販売店またはお近くのサービス日東会加盟店に修理を依頼してください。
作動スイッチで始動および停止のできない工具は使用しないでください。

警告

- **先端工具は確実に取り付けて下さい。**
先端工具の取り付けが不十分ですと、飛び出し、破損等でけがの原因となります。
- **調整後はスパナやレンチ等を必ず取りはずしてください。**
- **適切な工具をお使いください。**
工具やその部品の能力を超えるような重作業はしないでください。また本来の用途以外では使用しないでください。
- **無理な使い方をしないでください。**
工具は仕様どおり使うことにより、能率よく安全に使うことができます。
- **加工物は固定してください。**
加工物はバイスやクランプで固定してください。加工物を手で持つより安全であり、工具を両手で操作することができます。

取扱について

警告

- **工具の保管方法**
工具を使用しないときは、乾燥した場所に保管してください。また子供の手が届かない場所に保管してください。
- **持ち運びに注意してください。**
工具の作動スイッチに手をかけて持ち運ばないでください。
- **工具を作動させたまま、放置しないでください。**
作動スイッチを切り、動力源からはずし完全に停止するまで作業場を離れないでください。

保守・点検

警告

- **分解や改造はしないでください。**
分解や改造を行なった工具の使用は事故の原因となります。
- **先端工具・付属品等を点検して下さい。**
先端工具・付属品等は本機に取り付け前に損傷、劣化がないことを必ず確認してください。損傷等がある場合は交換、またはお買い求めの販売店またはお近くのサービス日東会加盟店に修理を依頼して下さい。
- **破損した部分がないか点検してください。**
付属品やその他部品が破損したとき、工具が正常に作動するか、適切に作業できるかを確認するために、破損箇所を十分に確認してください。可動部分の連結状態は正常か、故障部品がないか、取り付け状態は良好か、そしてその他作動に支障をきたすところがないか確認してください。破損や作業に支障をきたす付属品や部品がありましたらお買い求めの販売店またはお近くのサービス日東会加盟店に修理を依頼してください。
- **専門店で修理を依頼してください。**
修理または部品の交換はお買い求めの販売店またはお近くのサービス日東会加盟店に修理を依頼してください。
- **純正部品をご使用ください。**
不適切な部品を使用すると重大事故につながります。
純正部品に関しては、この取扱説明書を参考にするかお買い求めの販売店もしくは当社にお問い合わせください。
- **工具に付いているラベル、銘板ははがさないでください。**
ラベル、銘板が傷ついたり、はがれたりしたらお買い求めの販売店もしくは当社まで連絡し交換してください。

(空気工具全般)

⚠ 警告

- **適正な空気圧力で使用してください。**
空気圧力が高いと回転数または往復数が速くなり早期の破損、磨耗等の故障の原因になるばかりではなく、思わぬ事故をまねくことがあります。
- **空気配管に接続してください。**
工場によっては空気以外（酸素、窒素、ガス）の配管も設置されているところがあります。接続時は必ず確認してください。
- **不用意に始動しないでください。**
工具を接続ホースにつなぐ前に、作動スイッチをオフにしてください。
- **付属品の取り付け、取りはずし、あるいは工具をメンテナンスするときは必ず工具を接続ホースからはずしてください。**
- **排気に注意してください。**
空気工具の排気は油、ドレイン等も含んで排出します。排気が直接顔に当たらぬよう、また周囲の人にも当たらぬよう、排気方向に注意をはらってください。
- **電気に接触させないでください。**
空気工具は電気との接触に対して絶縁されていません。感電の恐れがありますので電気に接触させないでください。

⚠ 注意

- **工具はていねいに取り扱ってください。**
乱暴な取扱いは事故や故障の原因となります。工具を投げたり、落としたり衝撃を与えないようにしてください。
- **接続ホースはていねいに取り扱ってください。**
接続ホースを持って工具を運んだり、引っ張って取りはずすことはしないでください。

(本機に関する注意事項)

⚠ 警告

- **保護メガネ・防じんマスクを着用してください。**
研削・研磨作業においては粉じん等が発生します。失明、呼吸器障害の原因となる恐れがありますので必ず保護メガネ・防じんマスクを着用してください。

⚠ 注意

- **先端工具や部品の交換、調整の際には必ず工具を接続ホースからはずしてください。**
- **作動中の先端可動部には絶対に触れないでください。**

1. 用途

本機は専用ヤスリを用いて、加工物の研削を行うための空気式手持ち工具です。

2. 梱包内容の確認

梱包箱を開封しましたら、梱包内容の確認と製品が輸送中の事故などにより破損等が起きていないかお調べください。万一異常が生じていましたら、お買い求めの販売店またはお近くのサービス日東会加盟店にご相談ください。

梱包内容一覧

梱包内容・付属品	数量	チェック欄	梱包内容・付属品	数量	チェック欄
スーパーハンド (本体)	1		取扱説明書 (本書)	1	
ヤスリ SF-10 丸	1		六角棒スパナ 3	1	
ヤスリ SF-11 三角	1		HA-65SN ASSY	1	
ヤスリ SF-12 甲丸	1		給気ホースD ASSY	1	
ヤスリ SF-13 平	1		総合カタログ	1	
サポータ	1		アンケートハガキ	1	
ラバーパッドASSY	1		エアー工具使用上の注意	1	

3. 空気供給

3-1 使用空気圧力

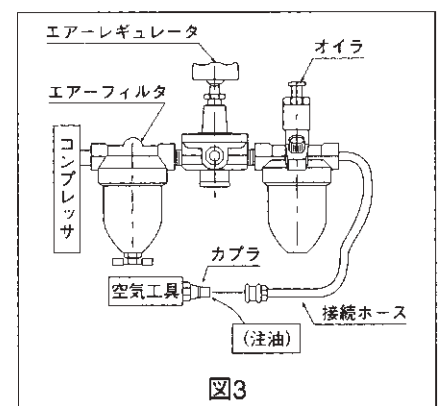
空気圧力は、エアーレギュレータを使用して適性な圧力に調整してください。圧力が低すぎますと所定の性能を発揮できません。高すぎると各部の損傷をまねきます。

3-2 エアライン (図3)

コンプレッサと本機の間には9.5mm (3/8") の接続ホースをご使用ください。工具内にドレン等が入りますと故障の原因となります。コンプレッサと工具の間にはエアーフィルタを設置してください。

3-3 給油 (図3)

コンプレッサと工具の間にオイラを取り付けてください。油は機械油 # 10を使用してください。注油をおこたると工具の損傷の原因となります。濃い油を注油しますと性能低下となります。



4. 使用方法

警告

- 作業中は必ず保護メガネをご使用ください。また、ほこりが出る場合は防塵マスクもご使用ください。
- ヤスリや部品の交換、調整の際には必ず工具を接続ホースからはずしてください。
- 作業中の可動部には手を触れないでください。

4-1 始動と停止 (図4)

- (1)バルブスイッチがOFF (切) の状態になっていることを確認し、本機のカブラに接続ホースを差し込みます。
- (2)本機を持ち、バルブスイッチを先方にすばやく押すと始動します。
- (3)バルブスイッチを手前に引くと停止します。

4-2 ヤスリの取付け、取りはずし (図5)

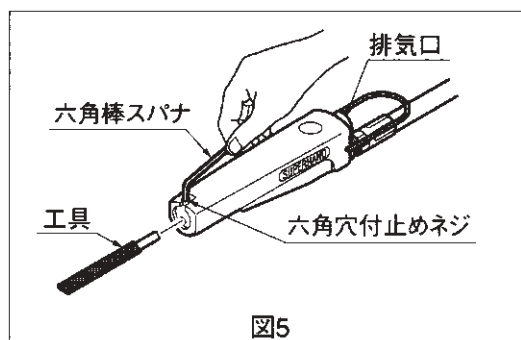
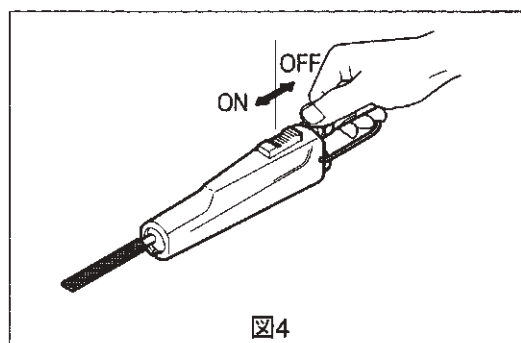
- (1)六角穴付止めネジをゆるめ、ヤスリシャンク部を本機のホルダに差し込み、付属の六角棒スパナで締め付けてください。
- (2)取りはずすときは六角穴付止めネジをゆるめ、ホルダからヤスリを抜き取ってください。

4-3 排気方向の調整

警告

- 身体に排気が直接当たらない方向に調整してください。

排気の向きが適当な方向になるように排気口を回し、調整してください。



4-4 研削作業



警告

- 作業中は必ず保護メガネ・防じんマスクを着用してください。

本機を始動させ、加工物に軽く押し当てて作業を行ってください。強く押し当てても作業効率は良くなりません。

4-5 工具の保管方法



警告

- 工具を使用しないときはお子さまなどの手の届かない場所に保管してください。

工具を使用しないときは湿気の少ない場所に保管してください。

また、使用したままの状態ですと空気中の湿気が本体内部に残っており、錆が発生しやすくなりますので、作業終了後は工具のカブラから機械油#10 (ISO-VG10) を注油して少し作動させたのち保管してください。

5. 部品の注文

部品の注文の際は、部品番号・部品名・および数量をお買い求めの販売店へお知らせください。

6. 別売品

標準付属のヤスリのほかに、各種形状のヤスリを用意してありますので、用途に応じてご利用ください。

部品番号	部品名
TA9A222	ヤスリ SF-10 丸 Ass'y (5本入)
TA9A223	ヤスリ SF-11 三角 Ass'y (5本入)
TA9A224	ヤスリ SF-12 甲丸 Ass'y (5本入)
TA9A225	ヤスリ SF-13 平 Ass'y (5本入)
TA91752	ラバーパッド Ass'y