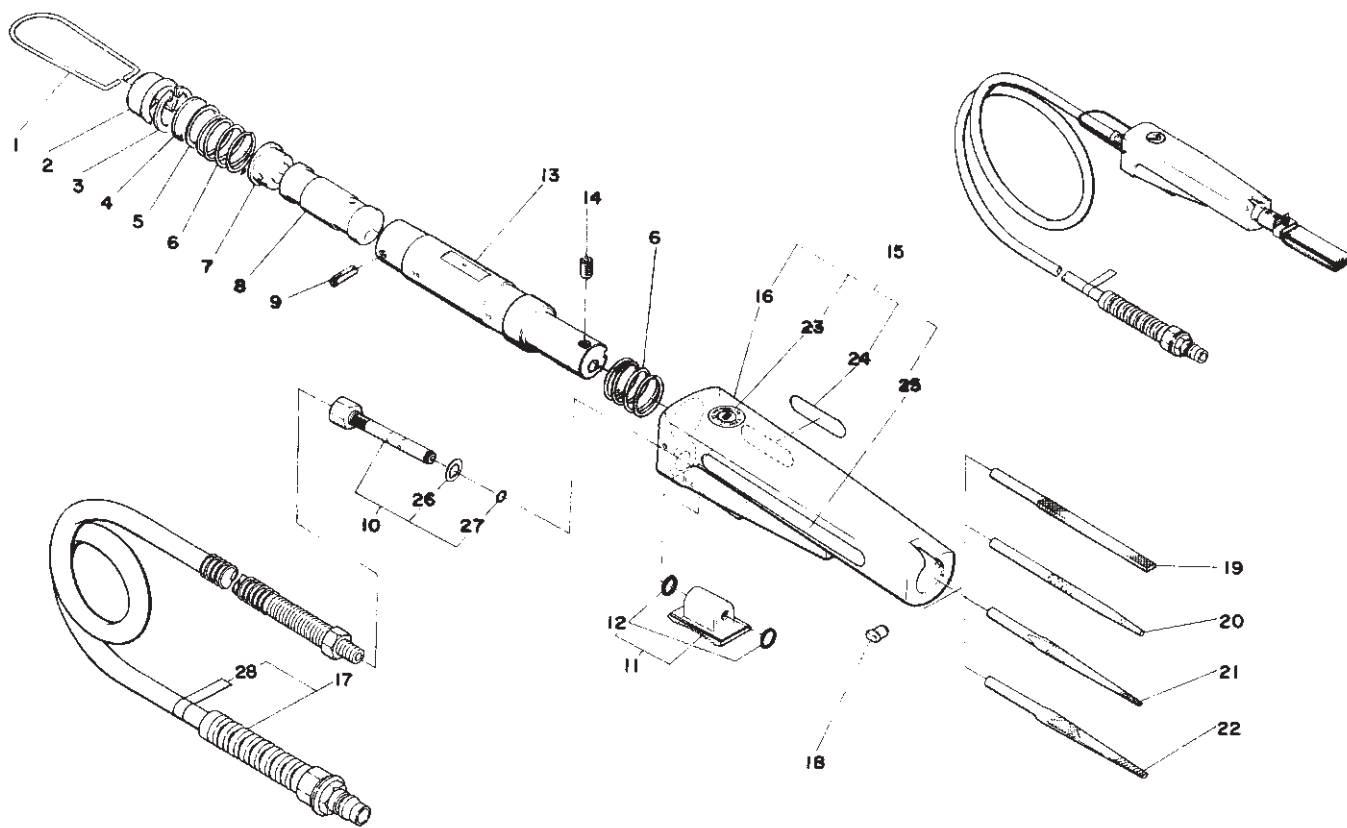


SH-100A 分解図・部品表



() の付いた部品番号は上記ASS'Yの構成部品です。

番号	部品番号	部品名	数量
1	TP06496	ハンガ	1
2	TP04685	キャップ	1
3	TP04684	穴用止め輪 C-22	1
4	TP16605	フィルタ	1
5	TP17352	スペーサ 18X22X1	1
6	TP04682	スプリング	2
7	TP04680	プラグ	1
8	TP08344	ピストン	1
9	TP01617	スプリングピン 4X20	1
10	TA91757	バルブニップルAss'y	1set
26	(TP11122)	ワシヤ	1
27	(TP04690)	Oリング S-5	1
11	TA91758	バルブAss'y	1set
12	(TP12002)	Oリング AS568A-011	2
13	TP08343	シリンダ	1
14	TP06141	六角穴付き止めネジ 3X6	1
15	TB01782	ハウジング補用Ass'y	1set
16	(TP16604)	ハウジング	1
23	(TP04218)	銘板	1
24	(TP09746)	ラベル型式	1

番号	部品番号	部品名	数量
25	(TQ02403)	ラベル警告	1
17	TB07660	給気ホース D Ass'y	1
28	(TQ11519)	ラベル注油	1
18	TP05818	ガイドキー	1
19	TP00703	ヤスリ SF-13 平 φ5	1
20	TP00700	ヤスリ SF-10 丸 φ5	1
21	TP00701	ヤスリ SF-11 3角 φ5	1
22	TP00702	ヤスリ SF-12 甲丸 φ5	1

附属品

番号	部品番号	部品名	数量
	CB07840	200-30SH Ass'y	1set
	TP04696	六角棒スバナ 3	1
	TA91751	サンディングバット Ass'y	1set
		アンケートハガキ	1
		エア-工具使用上の注意	1
	TP09747	取扱説明書	1
		総合カタログ	1