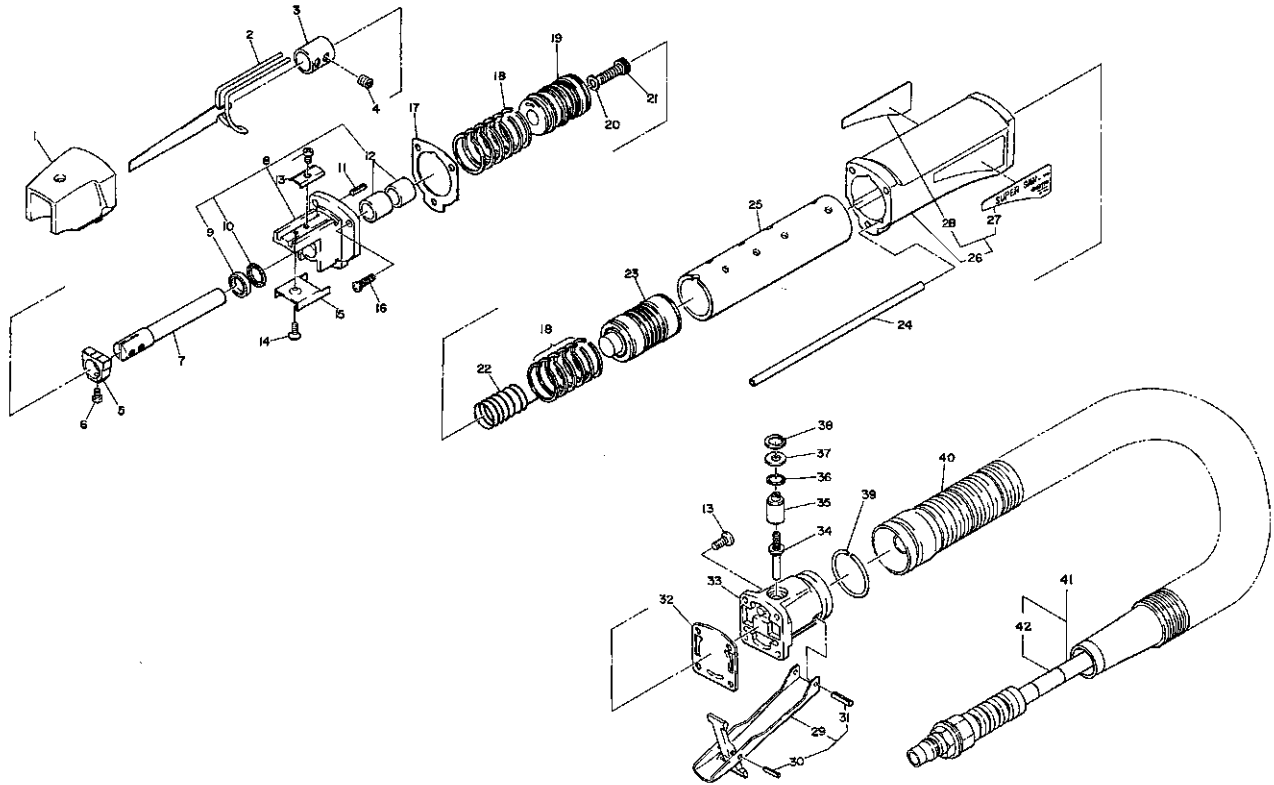


## 分解図・部品表 SSW-110

### ⚠ 注意

- このイラストは参考です。一般ユーザーの方は工具を分解したりしないでください。工具の修理や、部品の交換が必要な場合は、お買い求めの販売店またはお近くのサービス日東会加盟店にご連絡ください。



( ) の付いた部品番号は上記Ass'yの構成部品です。

部品	部品番号	部品名	数量
1	TQ01986	カバー	1
2	TP16638	サポータ	1
3	TQ02451	カラー13	1
4	TP06141	6角穴付き止めネジ6×6平先	2
5	TQ01969	ガイド	1
6	CP20233	6角穴付きボルト4×6	2
7	TQ01968	ガイドシャフト	1
8	TB01654	シリンダヘッドSub Ass'y	1set
9	TP03978	オイルシールG10×14×3	1
10	TA9A101	UシールAss'y	1set
11	TP01920	スプリングピン3×8	1
12	TQ01971	プシュ	2
13	TQ01992	サポータプレート	1
14	TP02902	⊕皿小ネジ3×6	1
15	TQ01972	ガイドホルダ	1
16	TP02638	⊕ナベ小ネジ4×12	7
17	TQ01985	パッキンB	1
18	TB01653	ピストンリングAss'y	2set
19	TQ01982	ピストンB	1
20	LP09810	平座金ミガキ丸M5	1
21	TP01934	6角穴付きボルト5×18	1
22	TQ01987	スプリング1×17×42	1
23	TB01399	ピストンA Sub Ass'y	1set
24	TQ01979	チューブ	2
25	TQ01978	シリンダ	1
26	TB01390	ハウジングSub Ass'y	1set

部品	部品番号	部品名	数量
27	(TQ01976)	ラベル型式	1
28	(TQ01977)	ラベル警告	1
29	TB01388	レバーAss'y	1set
30	(TP05498)	スプリングピン2×16	1
31	(TP00460)	スプリングピン3×22	1
32	TQ01984	パッキンA	1
33	TQ01974	バルブ本体	1
34	TA93070	バルブシステムAss'y	1set
35	TP06325	アジャストバルブ	1
36	TP11997	OリングKS-7	1
37	TP06326	スペーサ6×12×1.2	1
38	TP03695	穴用止メ輪C-12	1
39	TP09153	ストップリングO-27×2.6	1
40	TQ01664	排気ホース	1
41	TB07905	給気ホースB Ass'y	1set
42	(TQ11519)	ラベル注油	1

#### 附属品

部品	部品番号	部品名	数量
	CB07839	200-20SH Ass'y	1set
		ノコ刃32	2
	TP04696	6角棒スパナ3	1
	TQ02686	取扱説明書	1
	TP00089	総合カタログ	1
	TP00085	アンケートハガキ	1
	TQ10966	エア-工具使用上の注意	1