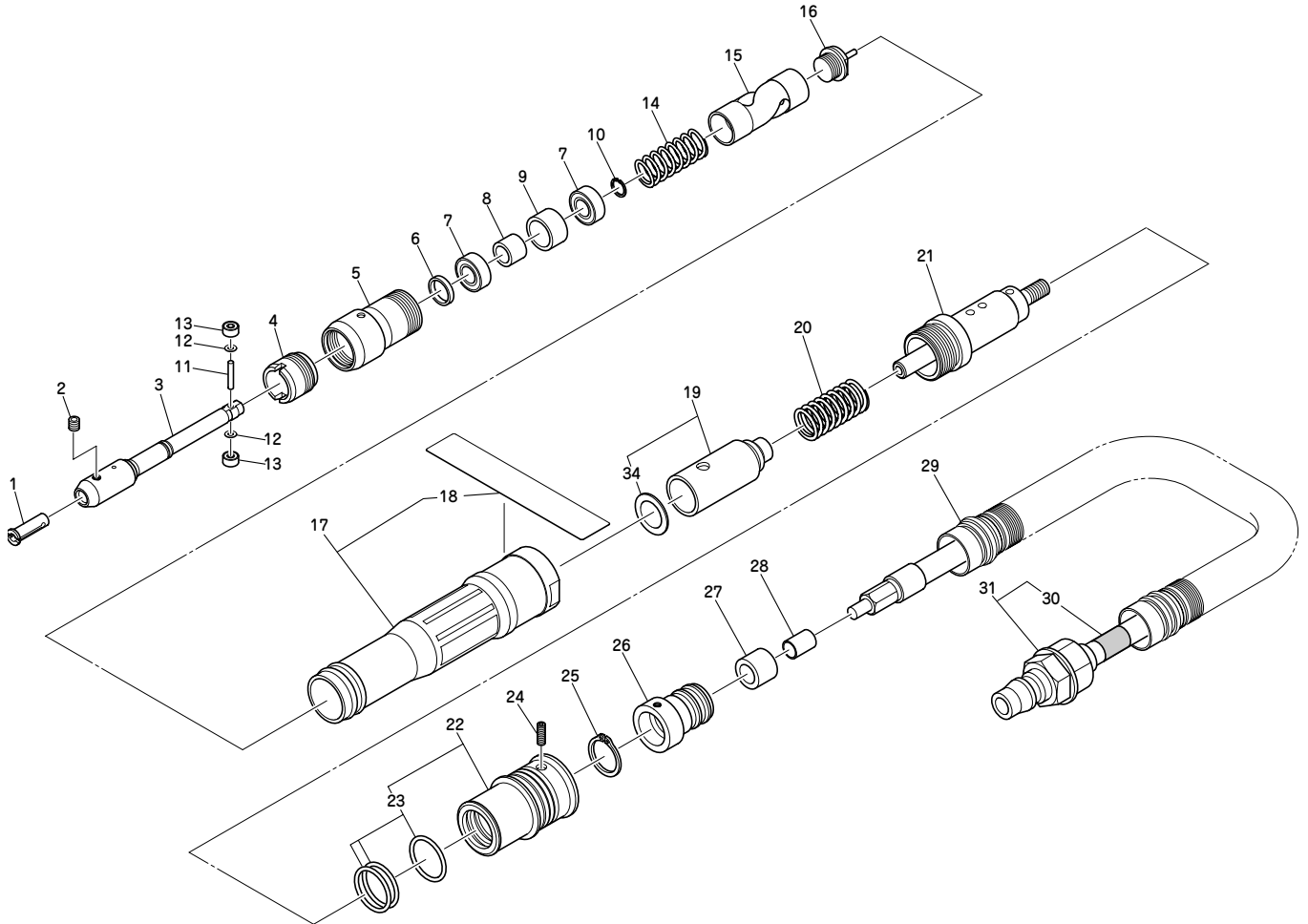


ATH-300 分解図・部品表

警告

- このイラストは参考です。一般ユーザーの方は工具を分解したりしないでください。工具の修理や、部品の交換が必要な場合は、お買い求めの販売店またはお近くのサービス日東会加盟店にご連絡ください。



() の付いた部品番号は上記Ass'yの構成部品です。

番号	部品番号	部品名	数量
1	TQ11110	コレットφ3	1
2	TP04123	六角穴付止めネジクボミ先 4×4	1
3	TB07687	シャフト Sub Ass'y A	1set
4	TQ11107	ロックリング	1
5	TQ11101	ベアリングケース	1
6	TQ11112	フェルト9×12×2	1
7	TQ03654	ボールベアリング687ZZ	2
8	TQ11201	カラー7×10×8	1
9	TQ11200	カラー11×14×8	1
10	TQ06321	軸用止め輪 ISTW-7	1
11	TQ11208	平行ピンA2×12	1
12	TQ11601	シム 2.1×4.5×0.3	2
13	TQ11566	ボールベアリング692ZZ	2
14	TQ11115	スプリング 1.2×9.1×31	1
15	TQ11102	ピストン	1
16	TB07688	ピン台座 Sub Ass'y	1set
17	TB07542	ハウジング Ass'y	1set
18	(TQ11214)	ラベル型式	1
19	TB07543	シリンダ Ass'y	1set
34	(TQ11114)	クッション 8×14.3×1	1
20	TQ11116	スプリング 1.4×11.7×24	1
21	TB07548	バルブ本体 Ass'y	1set
22	TB07553	バルブ Sub Ass'y	1set

番号	部品番号	部品名	数量
23	(CP25836)	Oリング JASO-1016	3
24	TQ11158	六角穴付止めネジクボミ先 3×6	1
25	TP17226	軸用止め輪 ISTW-14	1
26	TQ11126	ホースホルダ	1
27	TQ11128	サイレンサ	1
28	TQ11127	サイレンサカラー	1
29	TQ04367	排気ホース	1
30	(TQ11519)	ラベル注油	1
31	TB07902	給気ホース・ラベル Ass'y	1set

附属品

番号	部品番号	部品名	数量
		HA-65SN	1set
	TP13892	六角棒スパナ 2	1
		ダイヤモンドバー円柱5×10 #140	1
		ダイヤモンドバー円錐6×25 #140	1
		取扱説明書	1
		総合カタログ	1
		アンケートハガキ	1
		エアー工具使用時用の注意チラシ	1