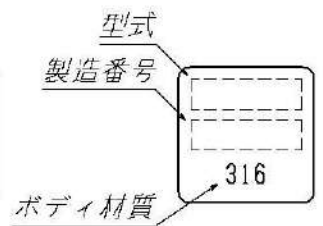
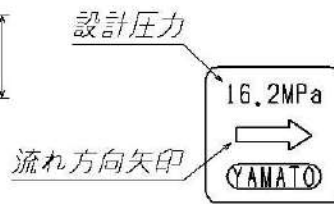
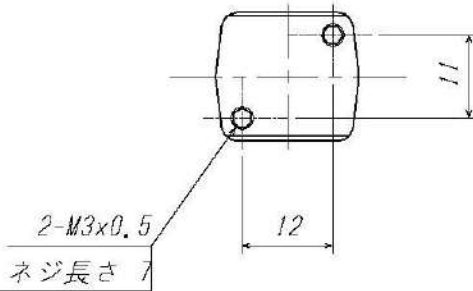
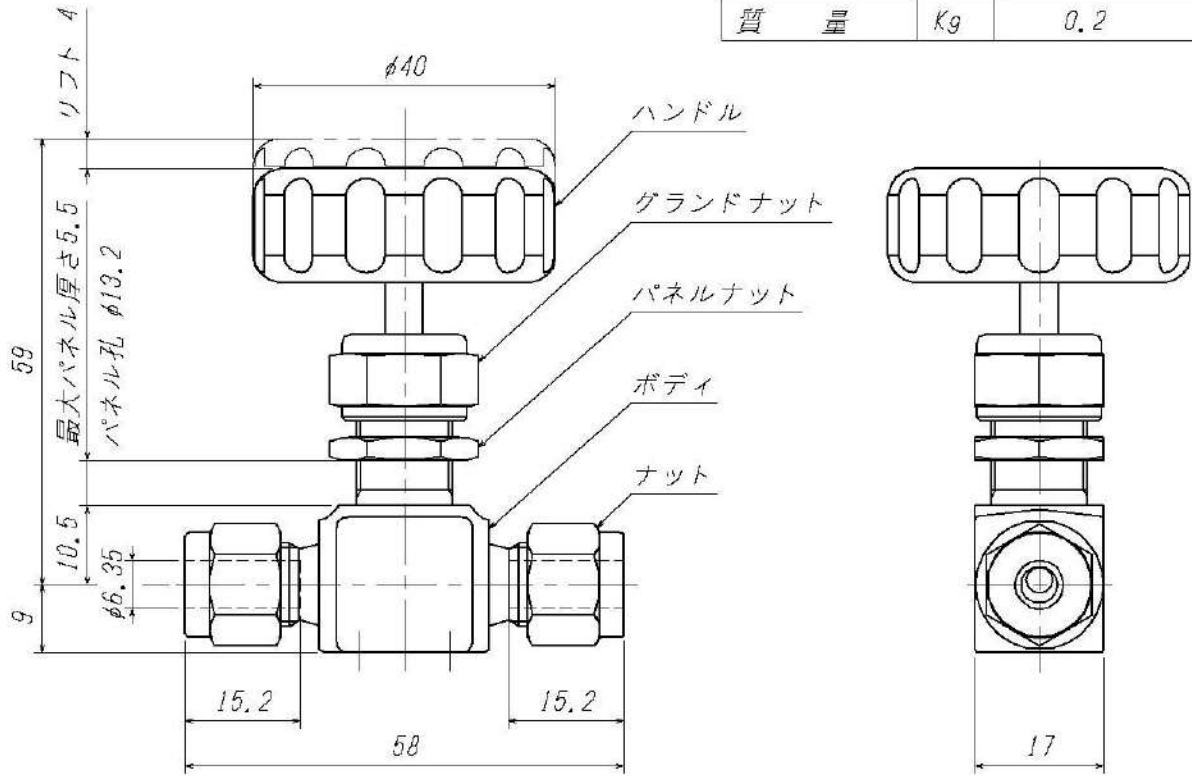


仕様

設計圧力	MPa	16.2
設計温度	℃	-20~40
耐圧試験圧力	MPa	20.3
気密試験圧力	MPa	17.9
口径	mm	6.35
Cv値(Max.)		0.28
質量	Kg	0.2



表面表示図

裏面表示図

<p>△ 岩本 藤川 北野</p>				<p>1 本体 A'ssy</p>		<p>SUS F 316</p>		<p>1s</p>	
<p>設計温度変更</p> <p>'11.12.6</p>				<p>ITEM. NO. DESCRIPTION</p>		<p>MATERIAL</p>		<p>QTY.</p>	
<p>△ 岩本 藤川 北野</p>				<p>番号 部品名</p>		<p>材料</p>		<p>数量 備考</p>	
<p>耐圧試験圧力変更</p> <p>'08.10.6</p>				<p>CUSTOMER 客先名</p>		<p>TITLE 品名</p>			
<p>MARK CHANGED CHECK APPR.</p> <p>記号 氏名 検図 承認</p>				<p>SCALE 尺度 DATE 日付</p> <p>1:1 '06.3.22</p>		<p>4Y-MH-MP</p>			
<p>REVISIONS</p> <p>訂正事項</p>				<p>DRAWN 製図 CHECK 検図 APPR. 承認</p> <p>岩本 藤川 北野</p>		<p>外形図</p>			
<p>DATE</p> <p>日付</p>				<p>YAMATO SANGYO CO., LTD.</p>		<p>DWG. NO. 図面番号</p> <p>5190-23</p>		<p>△</p>	