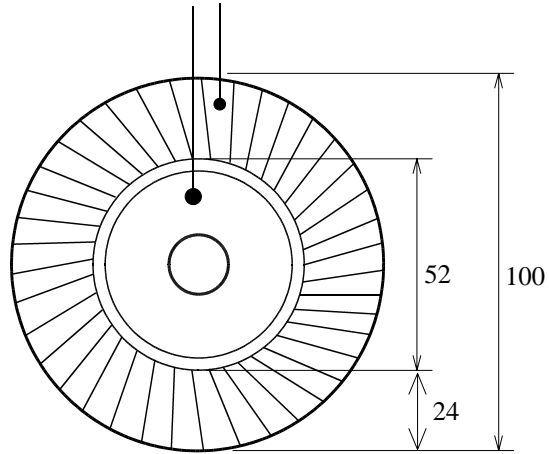
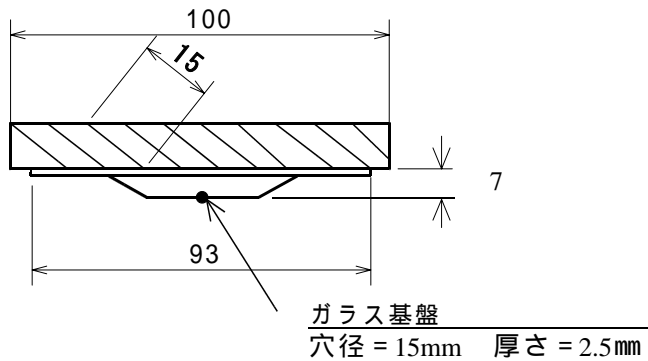


【研磨布面】



【側面】



【アラウンド砥粒】

粒度	枚数	自重	梱包重量
#40	60	56	605
#60	72	55	600
#80	72	52	565
#100	72	48	525
#120	72	47	515

3	プラスチック芯	ABS	49 X 15
2	基盤	ガラスネット	93 X 16
1	研磨布	レジクロス	24 X 15
	部品名	材質	サイズ
		生産工場	913011

備考

承認
村上

検図

設計

TRUSCO トラスコ中山株式会社

設計年月日
H18.01.05

全業

受入

品名 トクマル J

品番 GP-100TMJA

Scale
1/2