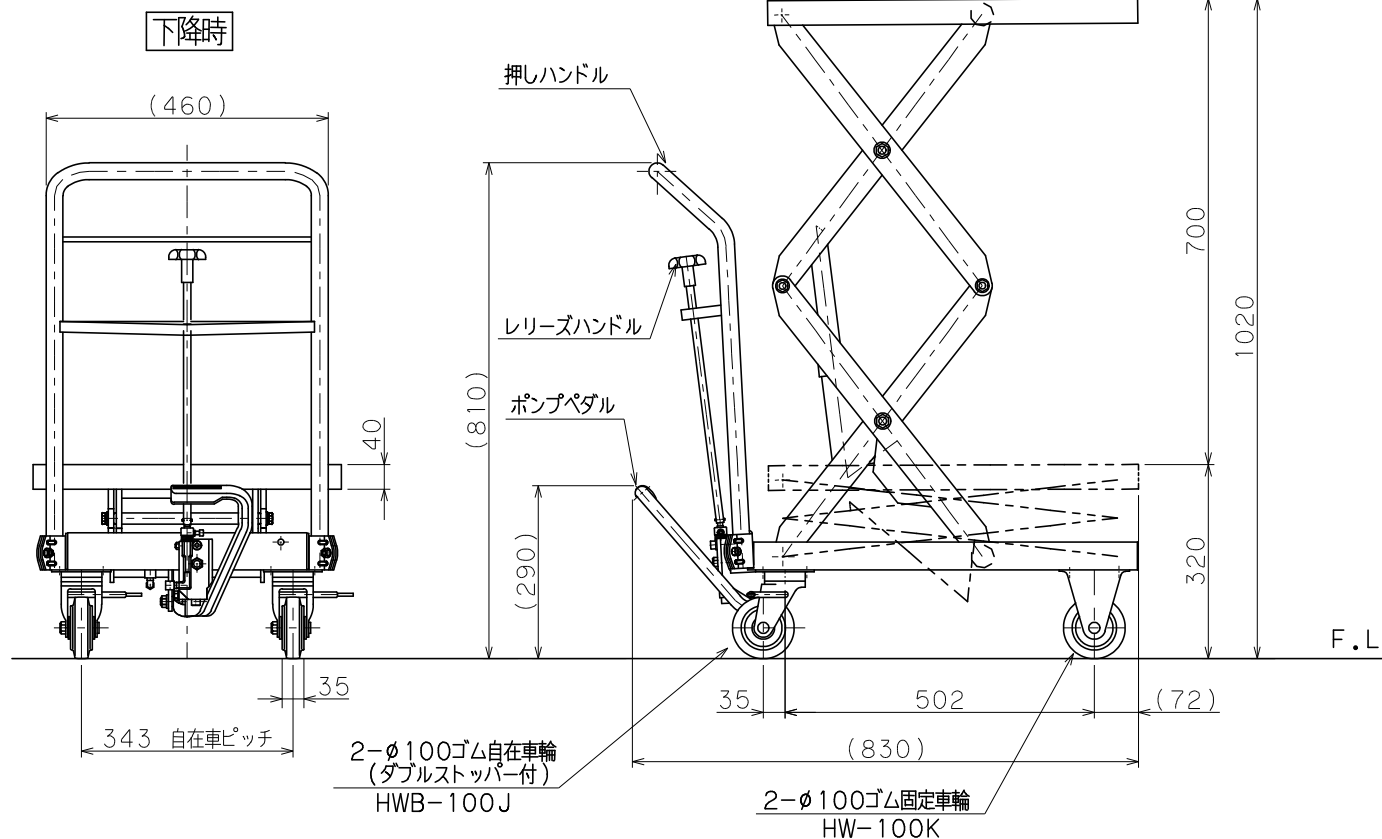


仕様		
型式	HLFA-S200SW	
均等荷重	200	kg
テーブル寸法	600L×500W mm	
テーブル高さ	320~1020 mm	
ストローク	700	mm
全長	830	mm
全幅	520	mm
全高	810	mm
リフト方式	足踏油圧式	
ポンプ回数	約 44回	
自重	約 60	kg
塗装	粉体塗装	
塗装色 (マンセル値)	10R4/13 押しハンドル 5Y5/1	
	※急降下防止ハ「ルフ」付	



図番	
用紙	B-4
縮尺	1/10

作成日 2018. 4.26

検図

TRUSCO トラスコ中山株式会社

品名 ハンドリフター(高揚タイプ)

品番 HLFA-S200SW