

15				
14	ブレーキ	1	MPK-900FB	別途単体図面参照
13	ハンドル固定ゴム	4	再生エラストマー	ブラック
12	ナット	16	M10	三価クロムメッキ
11	スプリングワッシャ	16	M10	三価クロムメッキ
10	平ワッシャ	16	M10	三価クロムメッキ
9	六角ボルト	16	M10X50	三価クロムメッキ
8	目隠しキャップ	16	再生エラストマー	ブラック
7	滑り止めゴム	4	再生エラストマー	オレンジ
6	固定キャスター	2	TAMR-125NRB	エアキャスター
5	自在キャスター	2	TAMG-125NRB	エアキャスター
4	ハンドルスペーサー	2	ポリプロピレン	ブラック
3	ハンドルネジセット	4	鉄	三価クロムメッキ
2	折畳みハンドル	1	SPHC φ28.6	粉体塗装
1	本体天板	1	再生ポリプロピレン	ブラック
No	部品名	数	材質、厚/品番	表面処理

生産工場	9-833526
納入形態	完成品
色	ブラック

備考

自重 15 Kg

梱包サイズ (梱包数: 1)

620 × 900 × 305 mm

梱包重量 15.5 Kg (7 才)

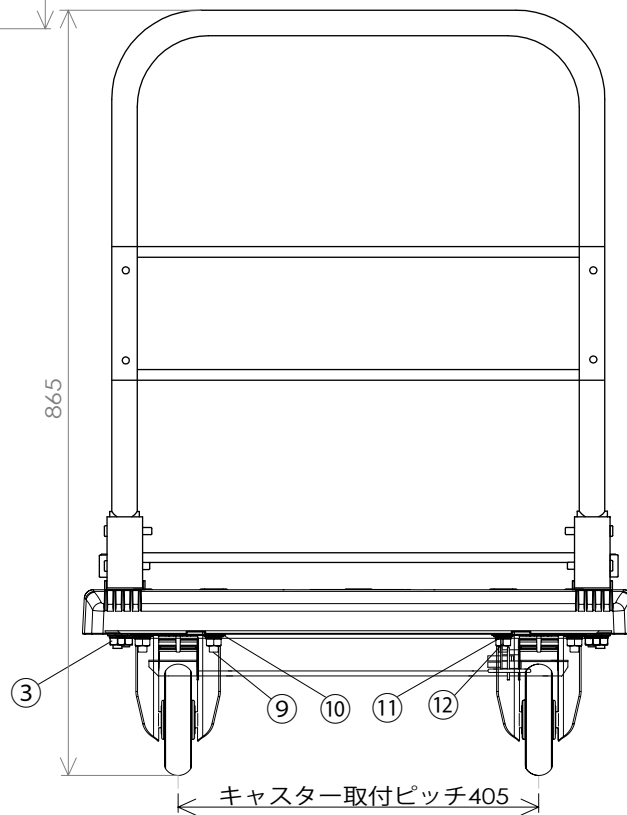
表示耐荷重

1台当りの最大均等荷重: 400 Kg

性能試験

1. 始動性能試験 合格

2. 耐荷重性能試験 合格



作成日
2014. 03. 11

検図
大西

TRUSCO トラスコ中山株式会社

品名 カルティオビッグ (ブラック)
ストッパー付き

品番
MPK-906-BKS

Scale
1/6