

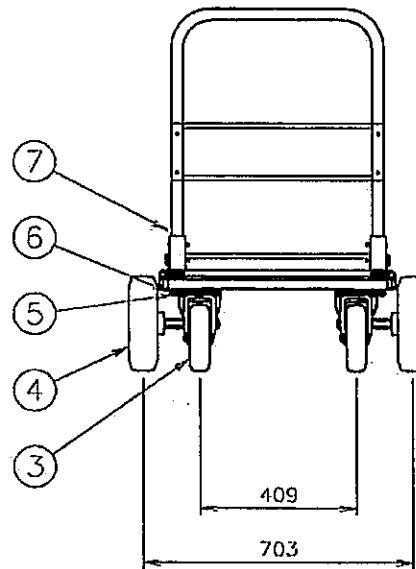
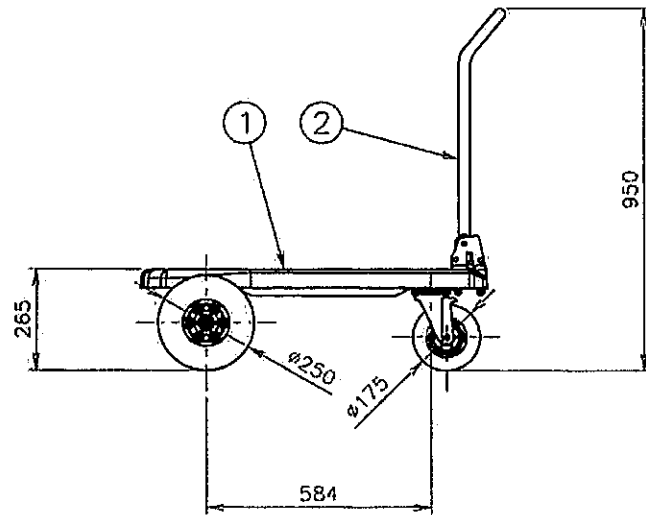
NO.	部品名	数	材質/品番	表面処理
①	天板	1	再生ポリプロピレン	ノフラック
②	折り畳みハンドル	1	スチール φ28.6	粉体塗装
③	自在キャスター	2	スチール, 空気入り車輪	三価クロムメッキ, フラック
④	固定キャスター	2	スチール, 空気入り車輪	三価クロムメッキ, フラック
⑤	六角ホルド	20	M10×50	三価クロムメッキ
⑥	ナット・ワッシャーセット	20	M10	三価クロムメッキ
⑦	ハンドルスパーサー	2	ポリプロピレン	フラック
⑧	ハンドル固定ゴム	2	再生エラストマー	フラック
⑨	滑り止めゴム	4	再生エラストマー	イレンソ
⑩	目隠しキャップ	16	再生エラストマー	フラック

注記

1. 均等荷重 100 kg

2. 自重 19.8 kg

3. 生産国 日本



作成日
2013.6.12.

検図
金沢 唯博

TRUSCO トラスコ中山株式会社

品名
カルティオビック オフロード (ブラック)

品番
MPK-9060R-BK

Scale
1:18