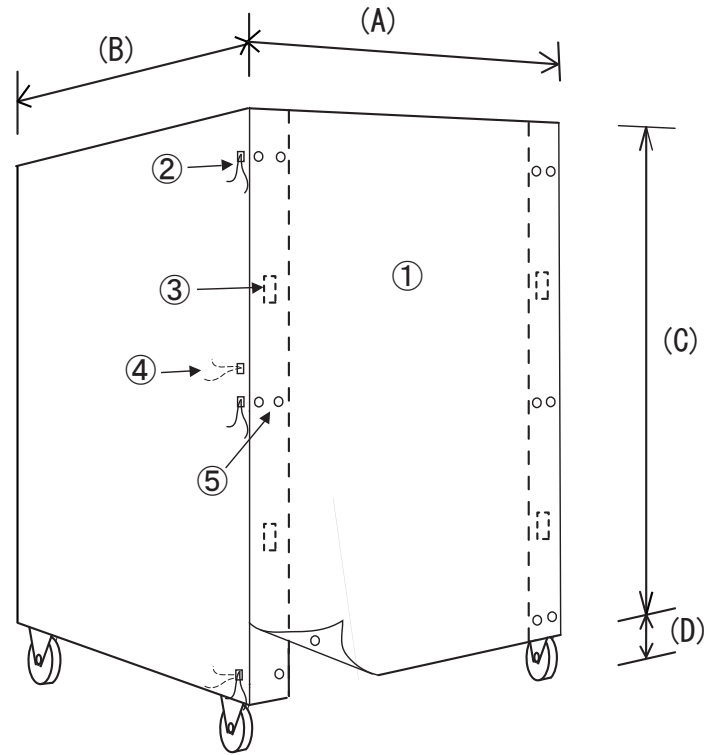


No.	部品名	材質/寸法	備考
①	本体	エステルネット+両面塩ビフィルム	糸入り透明
②	開閉用紐	スフ	6箇所 (左右3箇所ずつ)
③	マジックテープ	ナイロン	4箇所 (左右2箇所ずつ)
④	固定用紐	スフ	4箇所 (左右2箇所ずつ)
⑤	ハトメ	真ちゅう28番 内径12mm×外径24mm	



品番	規格寸法 (mm) A × B × C+D (H)	自重 (kg)	梱包枚数
◎ THTC-11T	800 × 600 × 1500+200	1.4	12
THTC-51T	1100 × 800 × 1500+200	2.0	8

生地の厚み	0.3mm
生地の強度 (N/3cm)	好 333 ・ ヨ 324
公差	1.50%

作成日 2009. 9. 1

検図 松本

TRUSCO トラスコ中山株式会社

品名 ハイテナーカバー

品番 THTC-11T

Scale