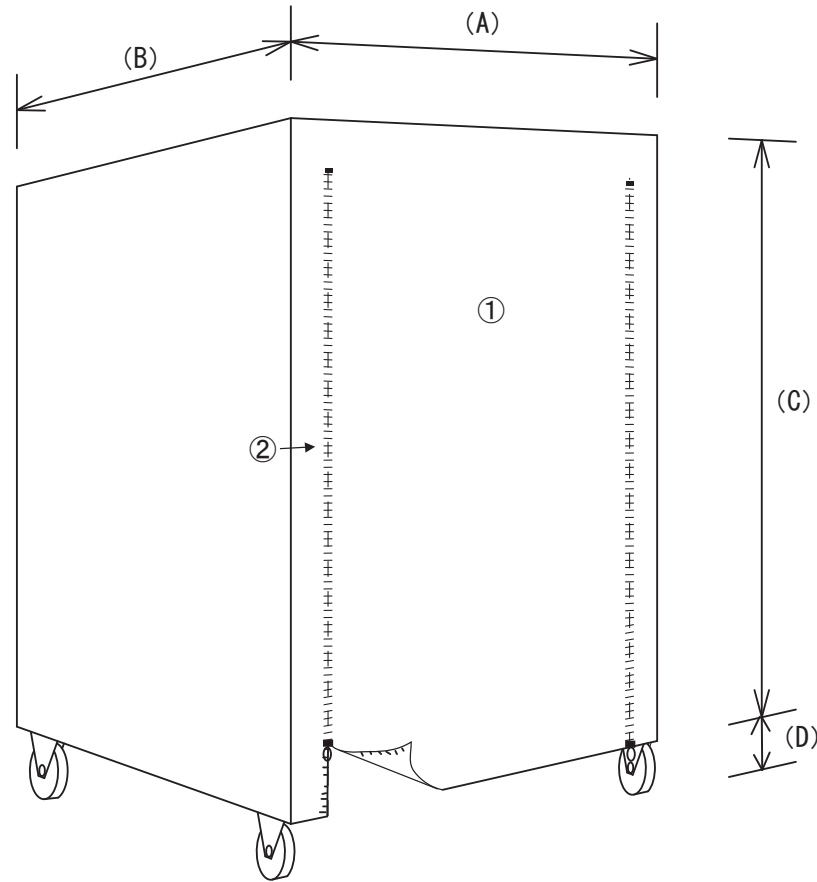


No.	部品名	材質/寸法
①	本体	エステル150 d オックス+シルバ [®] -アクリルコーティング [®]
②	ファスナー	5C テープ : エステル、スライタ [®] - : 亜鉛合金、噛合せ部 : ナイロン樹脂



品番	規格寸法 (mm) A × B × C+D (H)	自重 (g)	梱包枚数
◎ THTC-1SV	800 × 600 × 1500+200	530	30
THTC-5SV	1100 × 800 × 1500+200	800	25

生地の厚み	0.1mm
公差	1.50%

作成日 2009. 9. 1

検図 松本

TRUSCO トラスコ中山株式会社

品名 ハイテナーカバー

品番 THTC-1SV

Scale