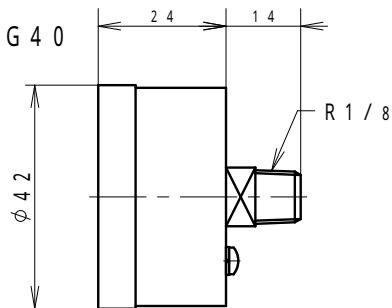
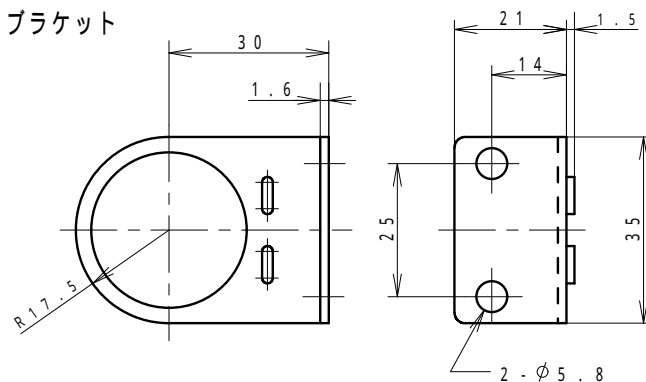


圧力計

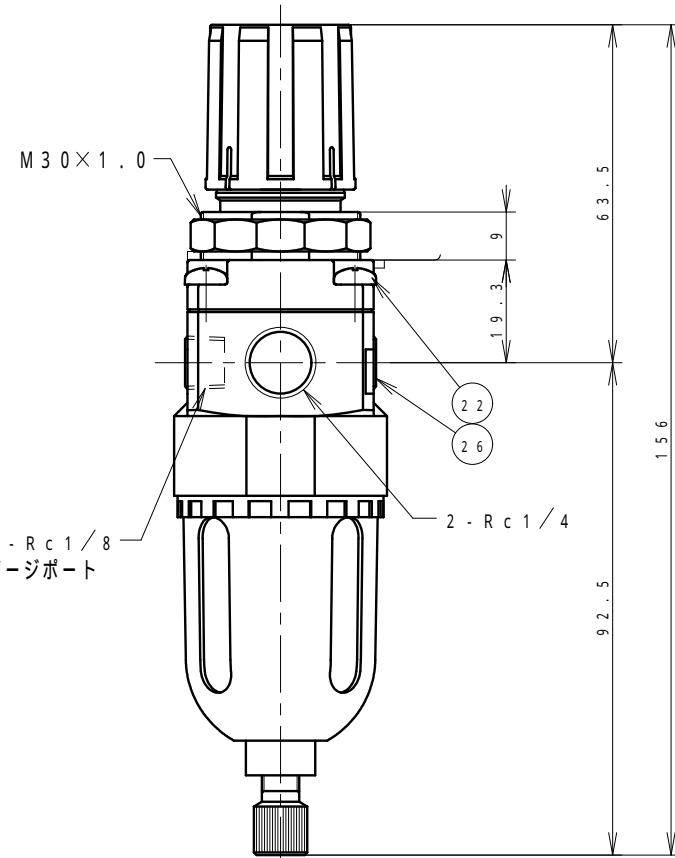
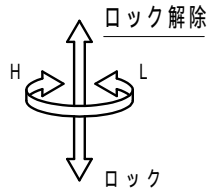
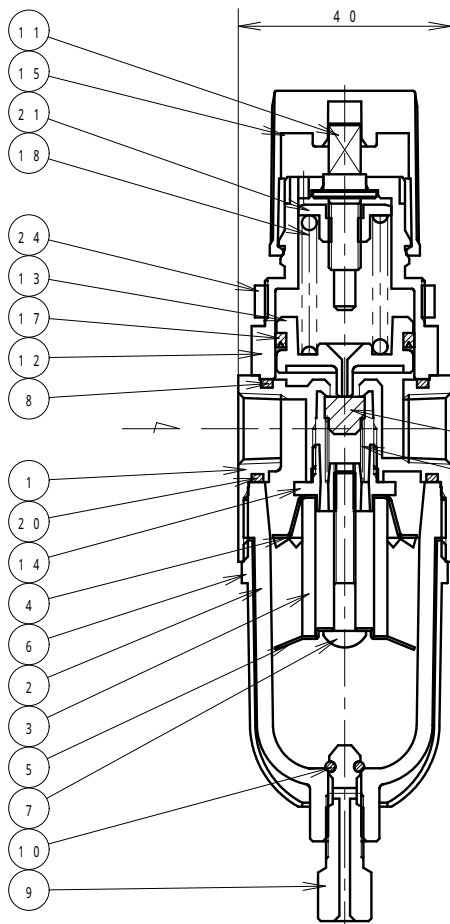
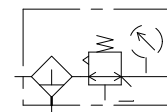
TP - G 4 0



ブラケット



J I S 記号



記号	名称	型番	数量	備考
MARK	DESCRIPTION	MODEL NO.	QTY	REMARK
1	ボディ	A D C 1 0	1	
2	ケース	P C	1	
3	エレメント	P E	1	5μ
4	デフレクタ	A 1 0 5 0	1	
5	パッフル	A 1 0 5 0	1	
6	ケースガード	A D C 1 2	1	
7	タイボルト	S S 4 0 0	1	M 4 X 3 0 L (S W 付)
8	# 1 ボディガスケット	ニトリルゴム	1	S - 2 8
9	ドレンバルブ	C 3 6 0 4 B	1	
10	ドレンバルブパッキン	ニトリルゴム	1	P - 3 H S 9 0
11	調整ネジ	S S 4 0 0	1	
12	ボンネット	P B T	1	
13	ピストン	P O M	1	
14	バルブサポート	A D C 1 2	1	
15	ハンドル	P O M	1	
16	バルブ	ニトリルゴム	1	
17	ピストンパッキン	ニトリルゴム	1	M Y A - 2 2
18	調節バネ	S W C	1	
19	バルブバネ	S U S 3 0 4	1	
20	# 2 ボディガスケット	ニトリルゴム	1	S - 3 1 . 5
21	バネ押さえ	C 3 6 0 4	1	
22	ボンネットビス	S S 4 0 0	4	
23				
24	ロックナット	A 6 0 6 3	1	
25				
26	ゲージブラグ	S C M 4 3 5	2	

ブラケット・圧力計付

使用流体	: 空気
一次側圧力	: 1 . 0 M P a
設定圧力	: 0 . 0 5 ~ 0 . 8 5 M P a
耐圧力	: 1 . 5 M P a
周囲温度	: 5 ~ 6 0

作成日 2009.9.8

検閲 山本

TRUSCO トラスコ中山株式会社

品名 フィルタ付レギュレータ

品番 TP - 3 R 2 1 F G B - 8