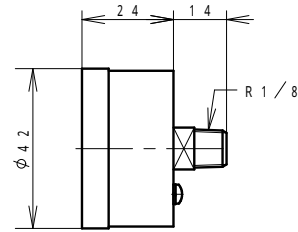
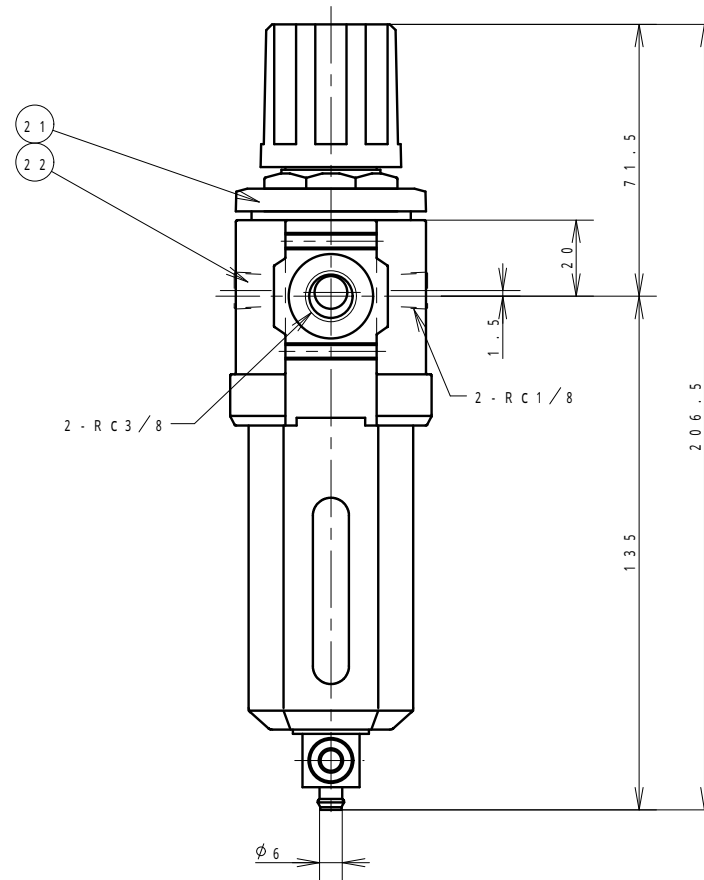
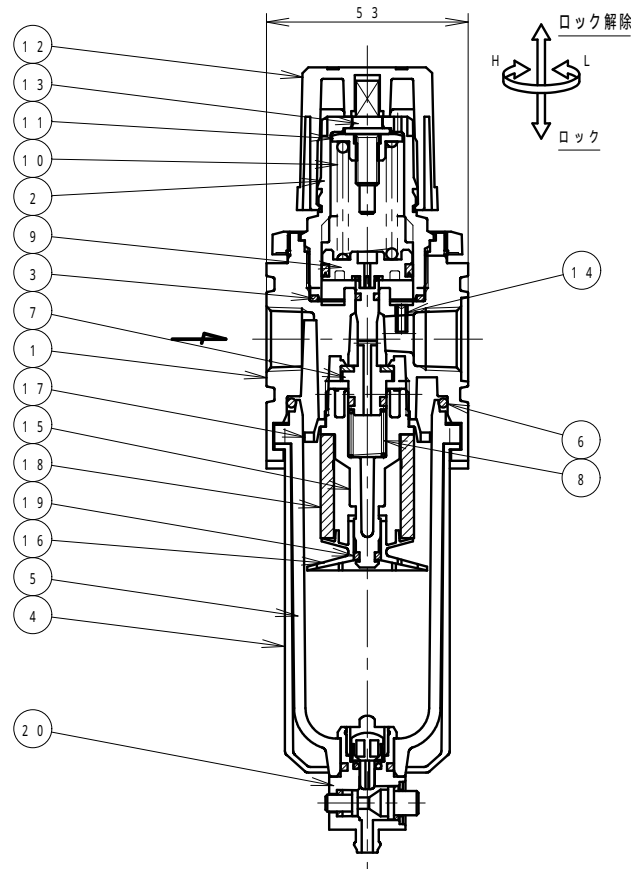
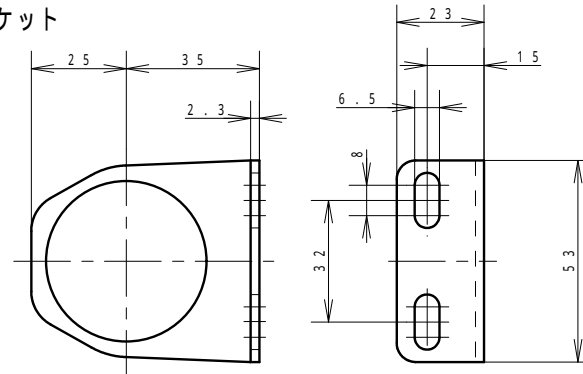


圧力計  
T P - P G 4 0

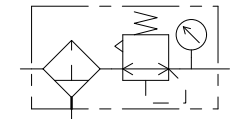


ブラケット



記号 MARK	名称 DESCRIPTION	型番 MODEL NO.	数量 QTY	備考 REMARK
1	ボディ	A D C	1	
2	ボンネット	ジュラコン	1	
3	ボンネットガスケット	ニトリルゴム	1	S - 2 6
4	ケースガード	ポリカ-ボネイト	1	
5	ケース	ポリカ-ボネイト	1	
6	ケースガスケット	ニトリルゴム	1	S - 3 8
7	バルブ A s s y		1	P - 7 , S - 4
8	バルブパネ	S U S 3 0 4	1	
9	ピストン A s s y		1	S - 4 , M Y A - 2 0
10	調節パネ	S U P 6	1	
11	パネ押え	C 3 6 0 4 B	1	
12	ハンドル	ジュラコン	1	
13	調節ネジ	S S 4 0 0	1	
14	サクシヨンプイブ	C 1 2 2 0 T	1	
15	バルブサポート	ジュラコン	1	
16	パッフル	ジュラコン	1	
17	デフレクタ	ジュラコン	1	
18	エレメント	フィルタレン	1	5μ
19	パッフル押え	ニトリルゴム	1	P - 4
20	ドレンバルブ A s s y		1	S - 5 , S - 1 , S - 5 , S - 1 1
21	ロックナット	ジュラコン	1	
22	ゲージブラク	S C M 4 3 5	2	

J I S 記号



使用流体	: 空気
一次圧力	: 0.05~1.0MPa
設定圧力	: 0.05~0.85MPa
耐圧力	: 1.5MPa
周囲温度	: 5~60

作成日 2009.9.8

検図 山本

TRUSCO トラスコ中山株式会社

品名 フィルタ付レギュレータ

品番 T P - 3 R T 0 F G B - 1 0