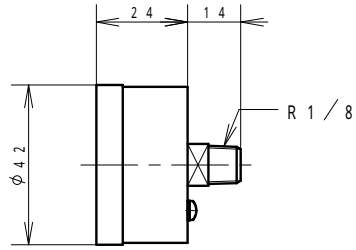
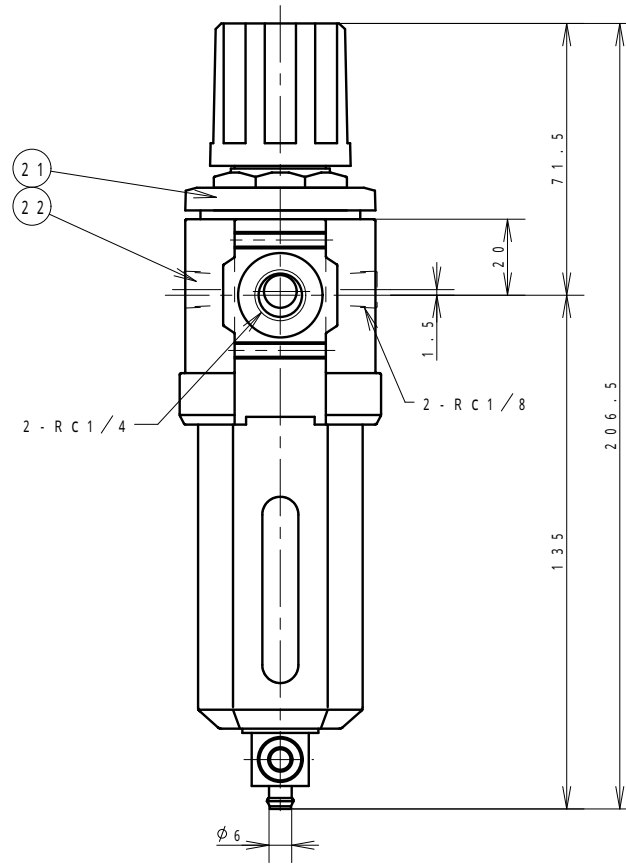
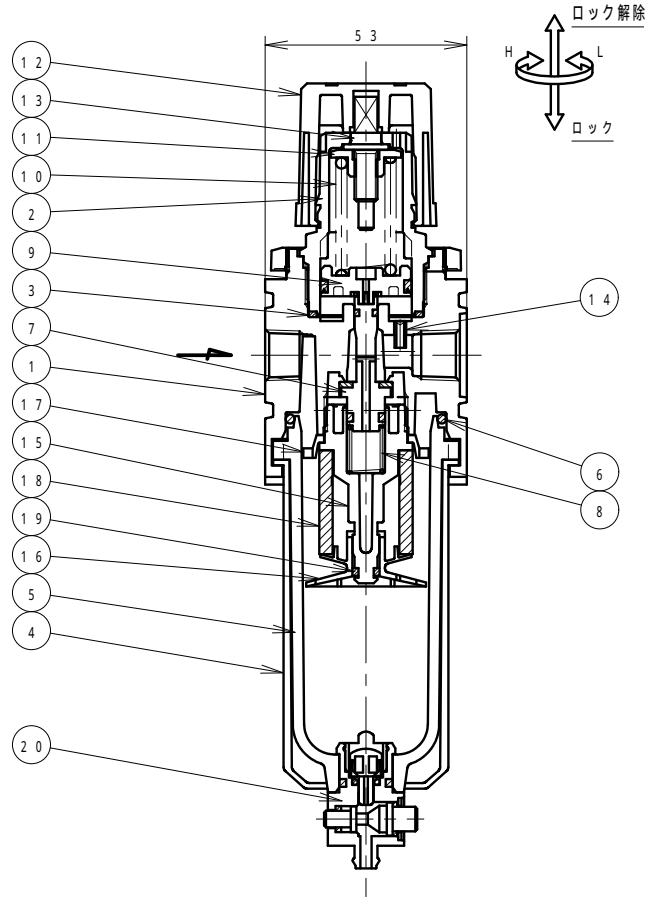
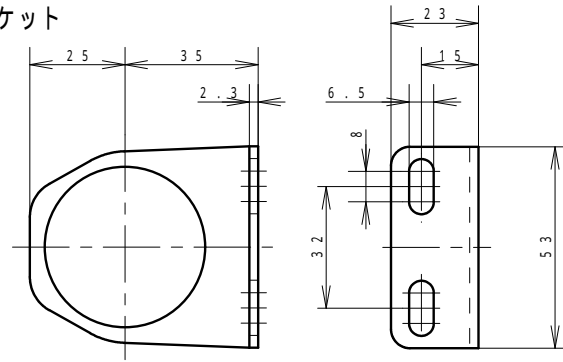


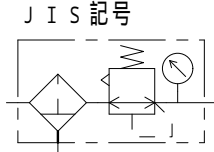
圧力計
TP-G40



ブラケット



記号 MARK	名称 DESCRIPTION	型番 MODEL NO.	数量 QTY	備考 REMARK
1	ボディ	ADC	1	
2	ボンネット	ジュラコン	1	
3	ボンネットガスケット	ニトリルゴム	1	S-26
4	ケースガード	ポリカーボネイト	1	
5	ケース	ポリカーボネイト	1	
6	ケースガスケット	ニトリルゴム	1	S-38
7	バルブAssy		1	P-7, S-4
8	バルブパネ	SUS304	1	
9	ピストンAssy		1	S-4, MYA-20
10	調節パネ	SUP6	1	
11	パネ押え	C3604B	1	
12	ハンドル	ジュラコン	1	
13	調節ネジ	SS400	1	
14	サクシヨンパイプ	C1220T	1	
15	バルブサポート	ジュラコン	1	
16	パッフル	ジュラコン	1	
17	デフレクタ	ジュラコン	1	
18	エレメント	フィルタレン	1	5μ
19	パッフル押え	ニトリルゴム	1	P-4
20	ドレンバルブAssy		1	S-3, S-1, S-5, S-11
21	ロックナット	ジュラコン	1	
22	ゲージブラク	SCM435	2	



ブラケット・圧力計付

使用流体	: 空気
一次圧力	: 0.05~1.0MPa
設定圧力	: 0.05~0.85MPa
耐圧力	: 1.5MPa
周囲温度	: 5~60

作成日 2009.9.8

検出 山本

TRUSCO トラスコ中山株式会社

品名 フィルタ付レギュレータ

品番 TP-3RT0FGB-8