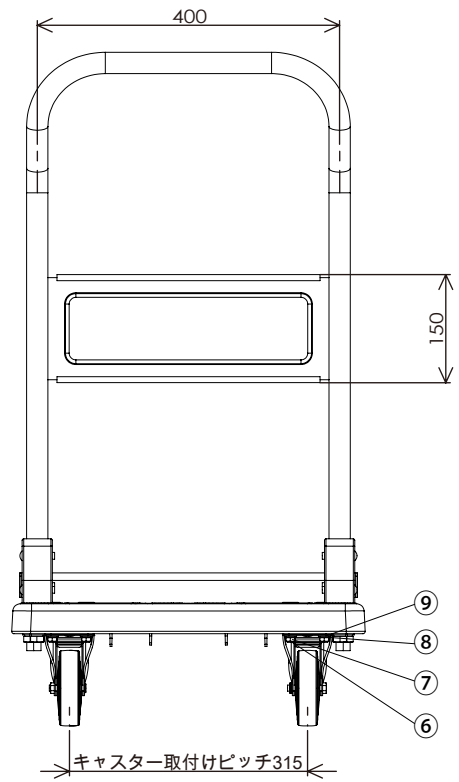
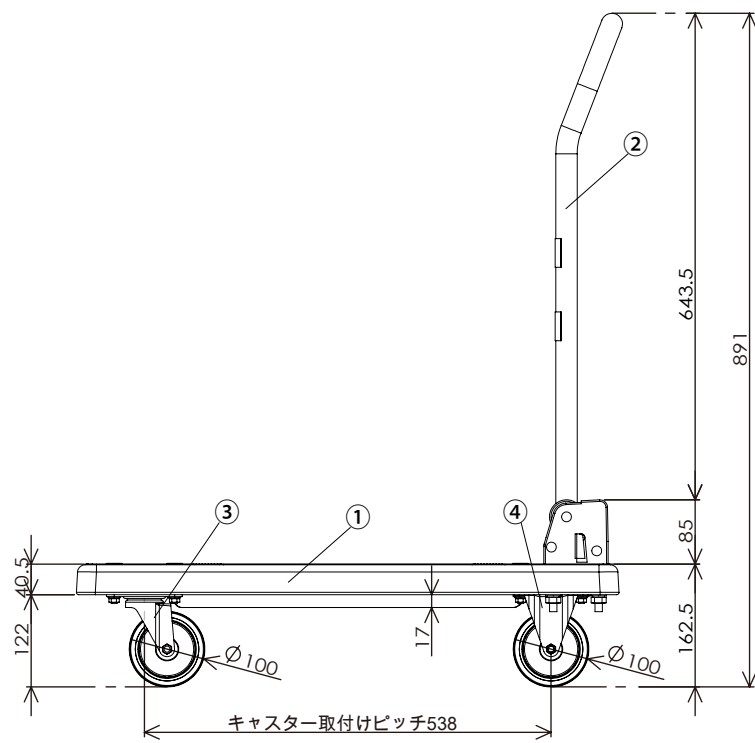


15				
14				
13				
12				
11				
10				
9	平ワッシャ	16	M8	ユニクロ
8	スプリングワッシャ	16	M8	ユニクロ
7	六角ナット	16	M8	ユニクロ
6	六角ボルト	16	M8X40	ユニクロ
5	目隠しキャップ	16	再生エラストマー	ブラック
4	固定省音キャスター	2	TYSR-100SEL	エラストマー
3	自在省音キャスター	2	TYSFHG-100SEL	エラストマー
2	折畳みハンドル	1	φ28.6 t=1.4	粉体塗装
1	本体天板	1	再生ポリプロピレン	ブルー
No	部品名	数	材質・厚/品番	表面処理
			生産工場	9-833526
			納入形態	完成品
			色	ブルー



備考
 自重 9.4kg
 梱包サイズ (梱包数: 2)
 750 X 470 X 435 mm
 梱包重量 20kg (6 才)
 表示耐荷重
 1台当りの最大均等荷重: 200kg
 性能試験
 1. 始動性能試験 合格
 2. 耐荷重性能試験 合格