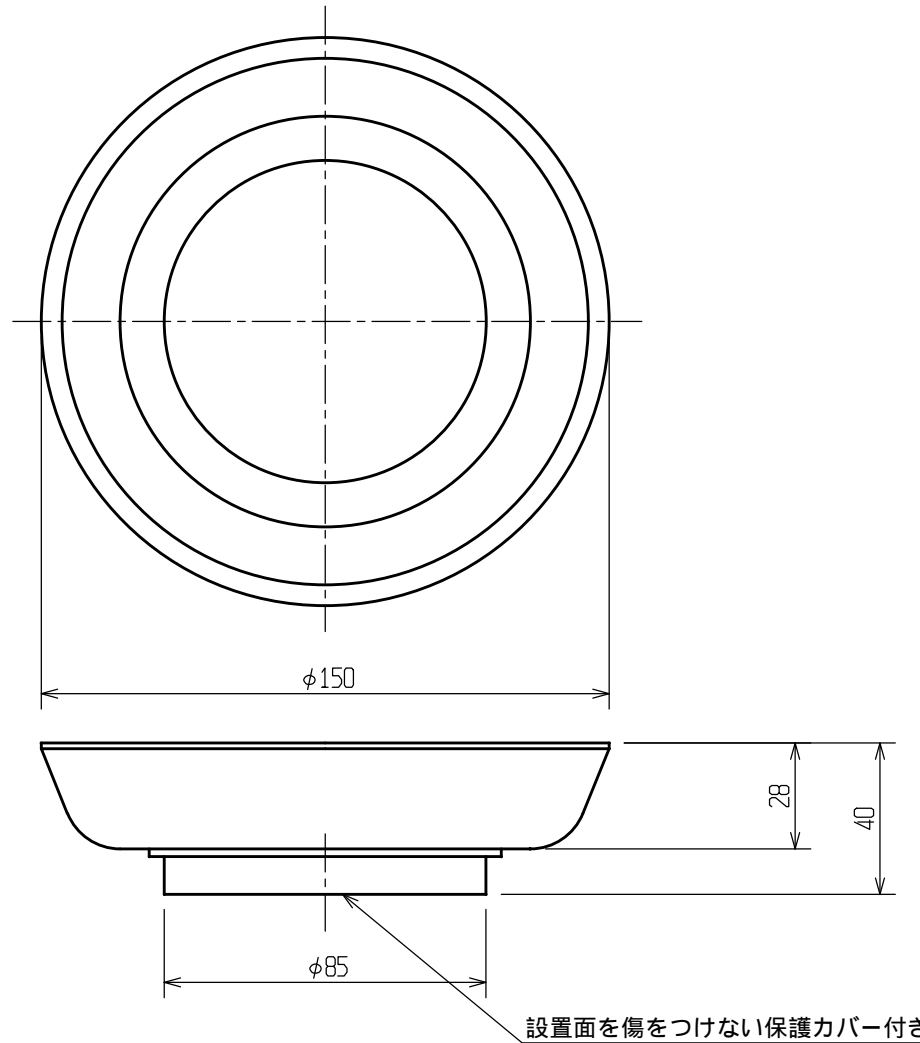


仕入コード	716409
JANコード	335248
自重 (Kg)	320
梱包重量 (Kg)	370
梱包サイズ (mm)	152x 154x 42
梱包数	
表示耐荷重	
器差・精度	
材質	SUS430

板厚 = 0.5mm



備考
.....
.....
.....

承認
真保

検図
横山

TRUSCO トラスコ中山株式会社

図面作成日
'07.5.7

全葉
受入 NO

品名
円型マグネットトレイ
品番
TRMT150

Scale
1:2