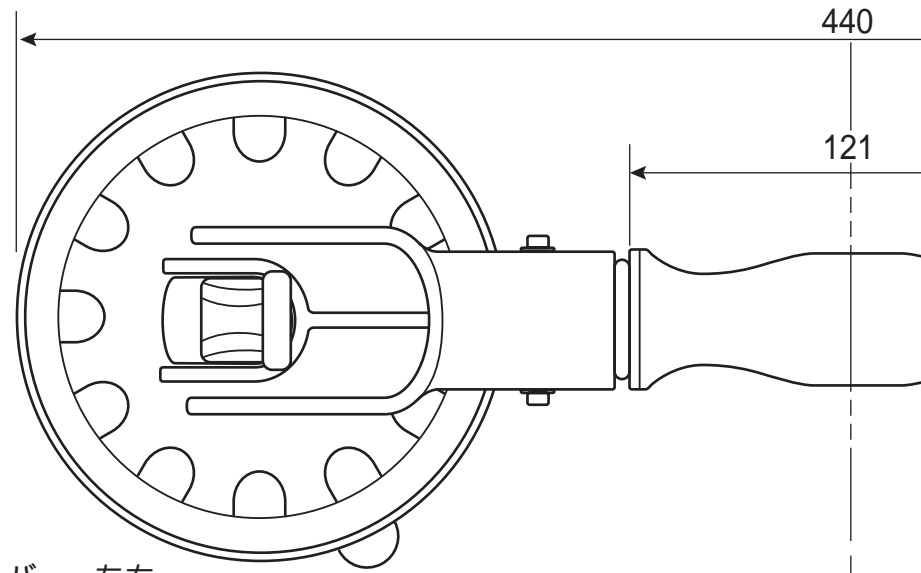
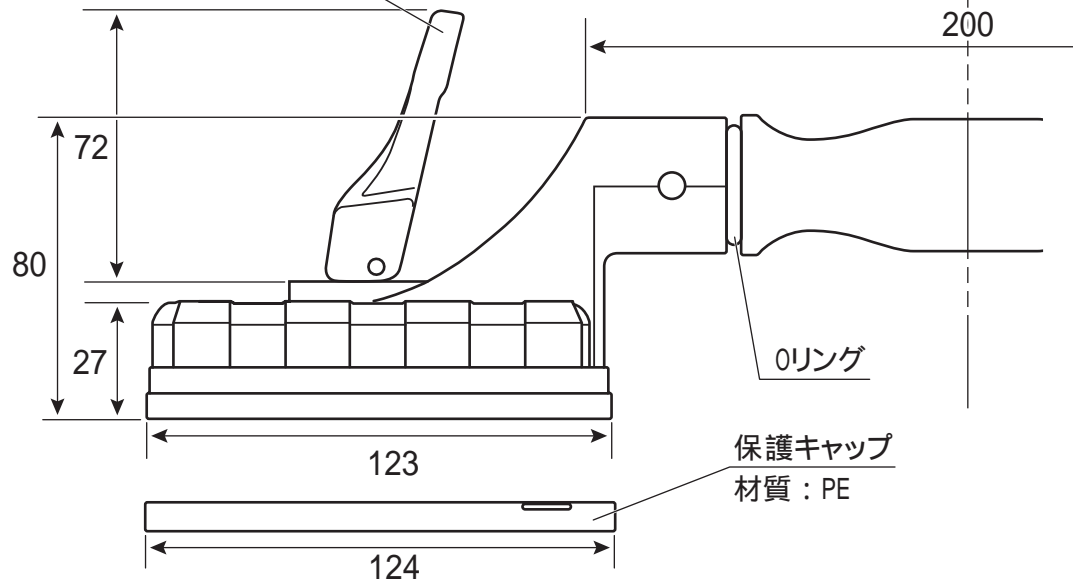


材質	アルミ合金
仕上	

仕入コード	716409
JANコード	329711
自重(g)	1230
梱包重量(g)	1370
梱包サイズ(mm)	475 × 157 × 96
梱包数	10
表示耐荷重	40kg
器差・精度	



ファンクションレバー 左右
材質：PA



Oリング
保護キャップ
材質：PE

備考 _____

承認 眞保
検図 森山
設計

TRUSCO トラスコ中山株式会社

設計年月日 '14.08.25
全葉
受入NO

品名 サクションリフター
品番 TSL-1004

Scale 1 : 2