

カートリッジフィルター式集塵機

Cartridgefilter type Dustcollector

高性能 & 小型化を実現し、
様々な場所 & 用途に最適な省スペース型

DET

[0.05kW ~ 0.4kW]

特長

業界最小サイズ

モータ配置やフィルター形状など、独自設計により業界最小サイズを実現。単体使用はもちろん、生産設備や機械への接続・組込など様々な用途に最適な省スペース設計です。

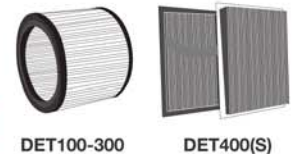


高性能フィルター

微細粉塵に標準で対応し、清掃後は再利用も可能。ろ過面積が非常に広いプリーツ形状で目詰まりを軽減し、交換周期も長くなり経済的です。

メインフィルター捕集効率

5 μ m 以上 **99.99%**



吸込口金位置変更可能

正面から見て標準は右側吸込ですが、左右は標準で変更が可能です。その他上部吸込や両側吸込、取付位置の変更も特注対応可能です。



HEPA クラスフィルター取付

<型式末尾に“HP”表記>

排気側に取付可能な HEPA クラスフィルターをオプションでご用意。よりクリーンな排気が可能になります。

HEPA クラスフィルター捕集効率

0.3 μ m 以上 **99.97%**



工具レスで簡単メンテナンス

工具レスで簡単にフィルターメンテナンスが可能で、清掃後、フィルターは再利用可能で経済的です。

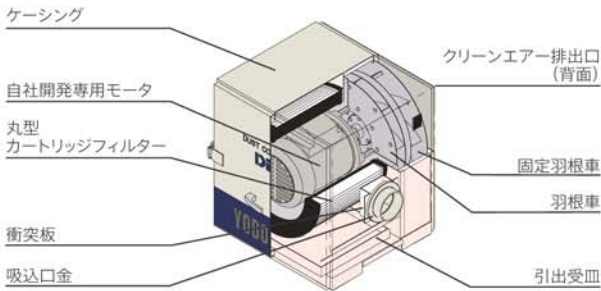
※DET400(S) は P.5 参照



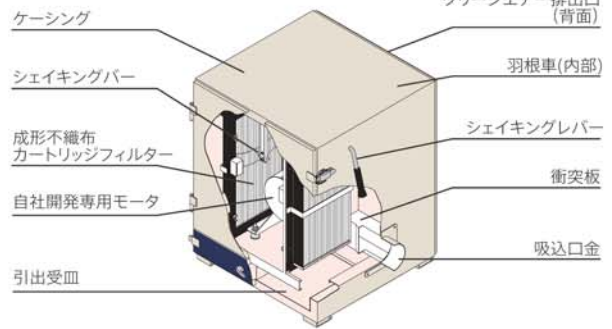
メインフィルターは定期的に清掃し、ひどい目詰まりや破損が発生しない限り交換の必要はありません。(更に DET400 (S) タイプはシェイキング装置を稼働することにより最速性能に回復できる設計です。) まれに吸引ダストの性質やひどい汚れが発生した場合、性能が維持できなくなる場合があります。この場合は清掃 (ブラッシング・水洗い) を行ってください。清掃後も性能が回復しない、あるいは、清掃後すぐに性能低下する場合は新しいフィルターと交換して下さい。

構造図

<DET100 ~ 300>

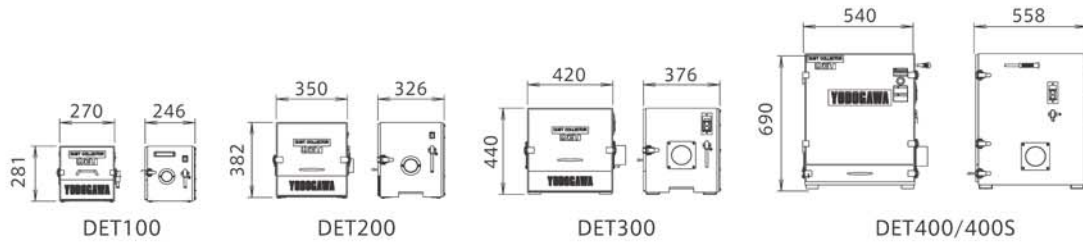


<DET400(S)>

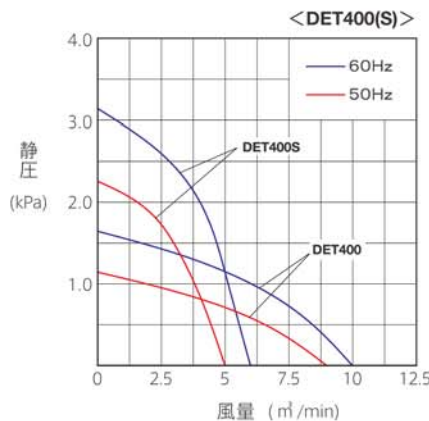
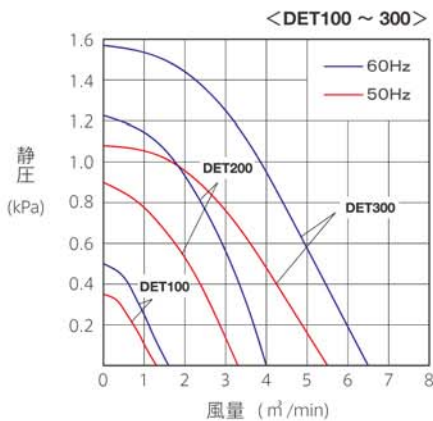


概略寸法図 (mm)

※詳細図面はお問い合わせください。※本体寸法に突起部は含まれません。



性能曲線図



オプション対応



キャスター取付



HEPA
フィルター取付

仕様表

項目	型式	DET100A		DET200A		DET300A		DET300B		高压型				DET400A		DET400B	
										DET400SA		DET400SB					
電源電圧 (V)		1φ100		1φ100		1φ100		3φ200		1φ100		3φ200		1φ100		3φ200	
出力 (kW)		0.05		0.2		0.3		0.3		0.4				0.4			
周波数 (Hz)		50	60	50	60	50	60	50	60	50	60	50	60	50	60	50	60
定格電流値 (A)		1.0	0.8	3.0	3.0	4.1	4.7	1.5	1.7	5.5	6.9	1.7	2.0	5.0	6.5	1.6	2.0
最大時風量 (m³/min)		1.3	1.6	3.3	4.0	5.5	6.5	5.5	6.5	5.0	6.0	5.0	6.0	9	10	9	10
最高時静圧 (kPa)		0.35	0.50	0.88	1.23	1.08	1.57	1.08	1.57	2.26	3.14	2.26	3.14	1.13	1.62	1.13	1.62
引出容量 (ℓ)		0.5		1.2		1.9		1.9		7				7			
吸込口径 (□mm)		φ55		φ70		φ100		φ100		φ75				φ100			
排出口 (mm)		φ75		φ100		φ125		φ125		342×112				342×112			
騒音 (dB)		56	58	62	65	67	71	67	71	65	68	65	68	63	65	63	65
質量 (kg)		10.8		22		38		38		80				85			
ろ過面積 (m²)		0.72		2.2		4.1		4.1		1.4				2.2			
フィルター数		1個															
集塵方式		丸型カートリッジフィルター方式															
除塵方式		-															
		2枚 (左右各1枚)															
		成形不織布カートリッジフィルター方式															
		手動シェイキング方式															

※性能はJIS B8830に準拠して測定。風量はファンではなく集塵機の値(最大値)です。 ※DET100A/200Aはフレキシブルホース1.5mとホースバンド2個が標準で付属しております。
 ※騒音値はダクト無配管状態、距離1m高さ1mの最大性能時4方向測定平均値です。 ※各種電源電圧の変更も可能です。(御注文時にご指定、別途費用、要お問い合わせ)
 ※排出口金はオプションとなります。