

取扱説明書

Instruction Manual

LEDヘッドライト ヘッドウォーズ

HEAD WARS

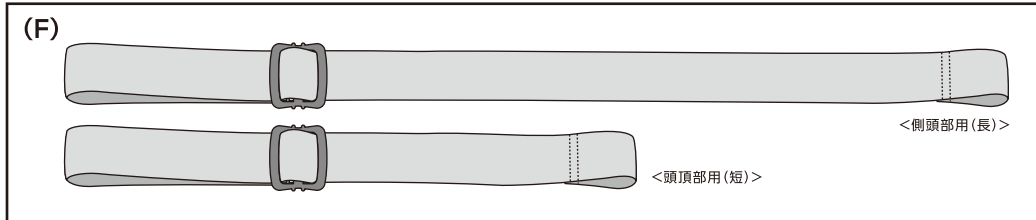
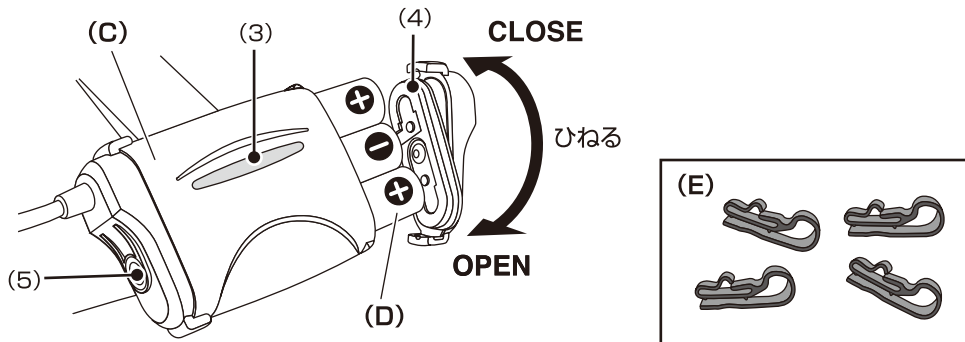
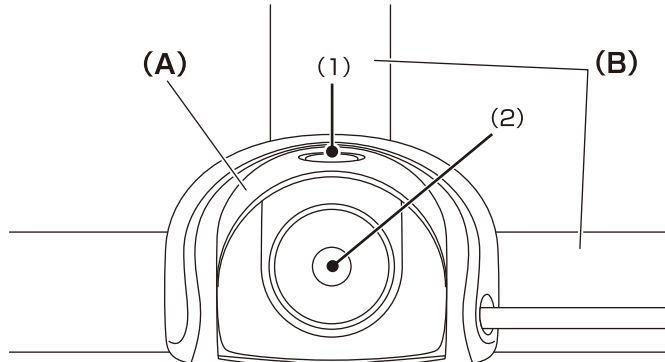
HLP-1802

■ セット内容

- (A) ヘッドライト本体 (B) すべり止め付きヘッドバンド(頭頂部用/側頭部用) (C) バッテリーボックス
(D) 単3形アルカリ電池 × 3本(テスト用) (E) ヘルメットホルダー × 4個
(F) すべり止め付きヘッドバンド(頭頂部用/側頭部用) 予備

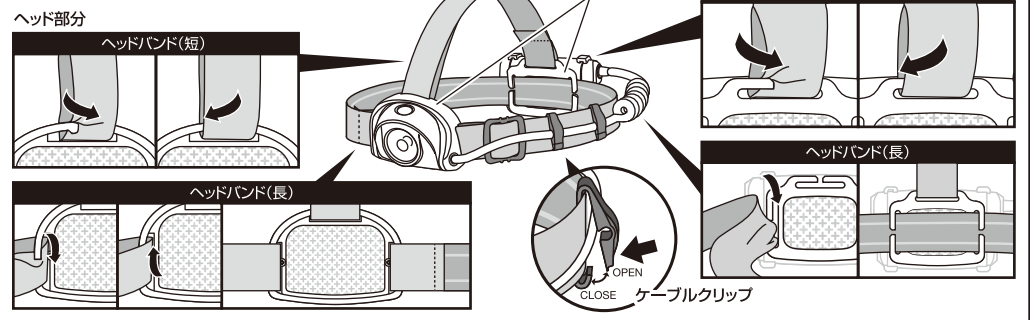
■ 各部の名称

- (1) スイッチ (2) 白色LED (3) 後部認識灯 (4) 電池カバー (5) 後部認識灯スイッチ

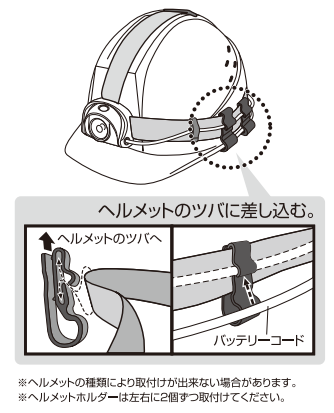


ヘッドバンド取付方法

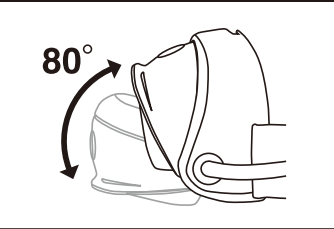
ヘッドバンド(長・短)を図のようにプレートのスリットに差し込みます。
*ヘッドバンド(短)は、お好みに応じて取り付けてください。



ヘルメットホルダーの取付方法



可動式ヘッド

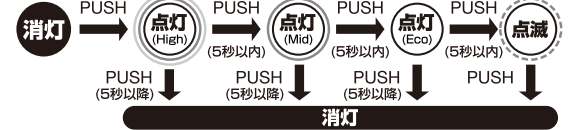


機能説明

■ 使用方法

消灯状態からスイッチを押す度に、下図のようにモードが切り替わります。

● ヘッドライトスイッチ: Highモード > Midモード > Ecoモード > 点滅 > OFF



● 後部認識灯スイッチ: 点灯 > 点滅 > OFF



■ インスタントオフスイッチ機能

*後部認識灯を除く

点灯後、一定時間経過後にスイッチを押すと、どのモードからでも1回の操作で消灯できます。

HLP-1802

このたびは、弊社製品をお買い上げいただき、まことにありがとうございます。取扱説明書をよくお読み
のうえ、正しく安全にお使いください。ご使用前に「安全上の注意/使用上の注意」を必ずお読みください。
また、この取扱説明書は大切に保管してください。

安全上の注意 / 使用上の注意

⚠ 注意

- 乳幼児の手の届かないところに保管してください。
- 短絡、分解、火中への投下などしないでください。
- 極端な低温・高温な場所、および湿気やほこりの多いと
ころで保管しないでください。
- 発熱や発火、感電の原因になりますので、濡れた手で電
池の交換をしないでください。
- 電池は⊕⊖の方向を正しく入れてください。
- 使い切った電池は本体から取り出してください。
- 長期間使用しない場合は、本体から電池を取り出して保
管してください。電池の液漏れ、破壊などを起こし周囲
を汚損する原因になります。
- 新旧・異種の電池を混用しないでください。
- 本製品は連続点灯すると熱を持つ場合がございますが、
発火や爆発の危険はありませんので安心してご使用く
ださい。
- 長期間使用しない場合は、ヘッドバンドをヘルメットから
外して保管してください。
- ヘッドバンドがほこりや油などと長時間接していると、劣
化する恐れがあります。
- ヘッドバンドは水に濡れるとすべりやすくなることがあり
ます。
- 本製品は1mまでの落下耐久がありますが、精密機器で
すので、ていねいにお取り扱いください。落下耐久はラ
イト本体のみの計測値です。
- 本製品に防水機能はありません。水中での使用はしな
いでください。
- 定期的に点検してください。
- お手入れの際は、乾いた柔らかい布をご使用ください。

⚠ 警告

- 光を直接目に当てないでください。
- 電池の液が目に入ったときは失明などのおそれがある
ので、すぐに多量のきれいな水で洗い流し、医師の治療
をうけてください。

保証規定

- 取扱説明書の注意に従った正常な使用状態で故障した
場合は、お買い上げ後1年間無料で修理・交換いたします。
- 購入証明書(販売店のレシート等)をもって保証の適用と
させていただきますので、大切に保管していただけます
ようお願いいたします。
- 修理品をご送付いただく際の送料は、お客様負担とさせ
ていただきます。
- 保証期間内でも次の場合は有料修理になります。
イ. 誤用・乱用および取り扱い不注意による故障
ロ. 火災・地震・水害および
盗難などの災害による故障
ハ. 不当な修理や改造および
異常電圧に起因する故障
ニ. 使用中に生じたキズなどの外観上の変化
ホ. 消耗品および付属品の交換
- 本製品の使用または使用不能から生じた直接的または
間接的損害に対し、弊社は一切の責任を負わないものと
します。
- 本保証は日本国内においてのみ有効です。
This warranty is valid only in Japan.

お買い上げ時に付属している電池はテスト用*のため、記載の点灯時間
に満たないことがあります。(※テスト用電池とは本機の動作確認をするた
めの電池のことで、本体価格に電池代は含まれておりません。)

充電池について

充電池をご使用の際は、パナソニックグループのエネループをご使用く
ださい。これ以外の充電池での動作確認はしておりません。
エネループの充電は必ず専用の充電器をお使いください。
エネループをご使用の際は、エネループやその充電器の取扱説明書、
注意書きなどを十分お読みいただき、その内容を守ってご使用ください。
*エネループ(eneloop)はパナソニックグループの登録商標です。

※LED素子には、個体差があるため、同じ型番の製品でも光色、明るさ
が異なることがあります。
※光源のLEDは交換できません。

アフターサービス

故障かな?と思ったら

現象	原因	対処の方法
点灯しない	電池が消耗している。	新しい電池に取り替えてください。
	電池の入れ方が逆になっている。	電池の⊕⊖を正しく入れてください。
	電池カバーが正しくしまっていない。	最後までしっかりしめてください。
暗い	電池が消耗している。	新しい電池に取り替えてください。

修理を依頼されるときは

「故障かな?と思ったら」でご確認のあと、直らないときは、お客
様の連絡先(お名前、住所、電話番号)・故障内容を明記*のうえ、
購入証明書(販売店のレシート等)を添えて、製品を弊社修理
ご依頼窓口まで直接お送りください。修理品をご送付いただく
際は、適切な梱包のうえ、紛失などを防ぐため宅配便などを
ご利用ください。

※下記のURLからアフターサポート依頼書をダウンロードして
いただくことができます。

ジェントスホームページ サポート情報ページ
<http://www.gentos.jp/support/>

使用方法などのご相談は...

お客様相談窓口

ジェントス株式会社 カスタマーサポート
0120-73-1668
【受付時間】10:00~18:00 | ※携帯・PHS公衆電話からもご利用になれます。
(土日祝日・弊社休日を除く) | 〒110-0008 東京都台東区池之端2-9-7

修理に関するご相談 / 修理品の送付先は...

修理ご依頼窓口

ジェントス株式会社 物流センター 修理係
TEL.048-788-1311
【受付時間】10:00~18:00 | FAX.048-770-6111 [24時間受付]
(土日祝日・弊社休日を除く) | 〒363-0001 埼玉県川口市加納97

仕様

使用光源	高輝度チップタイプ白色LED × 1個
明るさ	約 250ルーメン (Highモード時) 約 120ルーメン (Midモード時) 約 50ルーメン (Ecoモード時)
使用電池	単3形アルカリ電池 × 3本 (テスト用付属)
点灯時間	ヘッドライト 実用点灯(Highモード) 約 11時間 実用点灯(Midモード) 約 20時間 実用点灯(Ecoモード) 約 35時間 点滅 約 120時間 後部認識灯 点灯 約 125時間 点滅 約 180時間
照射特性	照射角固定 ワイドビーム リフレクタータイプ
照射距離	106m (最大時)
本体サイズ	【ヘッド部分】 約幅 63.5 × 高さ 49.0 × 奥行 35.0mm 【電池ボックス部分】 約幅 81.0 × 高さ 51.0 × 奥行 27.0mm
本体質量	約 192g (電池含む)

- 製品の性能表記はアルカリ電池を使用した場合の数値です。
- 照射距離とは、満月時の月光以上の明るさで照らすことのできる距離をいいます。
- 照射距離は理論値であり、実際には使用場所の温度・湿度その他の条件により多少前後する場合があります。
- 明るさが同じ機種でも、レンズやリフレクターなどによる照射特性に応じて照射距離は変化します。

SPECIFICATION

	High	Mid	Eco
照射距離	250 LUMENS	120 LUMENS	50 LUMENS
点灯時間	11h	20h	35h
照射距離	106m	70m	46m
照射距離	2810cd	1240cd	540cd
防水性能	IP64		
照射距離	1m		

お客様のご個人情報の取り扱いについて
ジェントス株式会社はお客様の個人情報を、弊社製品のご相談への対応や
修理およびその確認などに利用させていただきます。これらの目的のためにご
相談内容の記録を残すことがあります。ご提供いただいた個人情報は適切
に管理し、正当な理由がある場合を除き、第三者に提供しません。