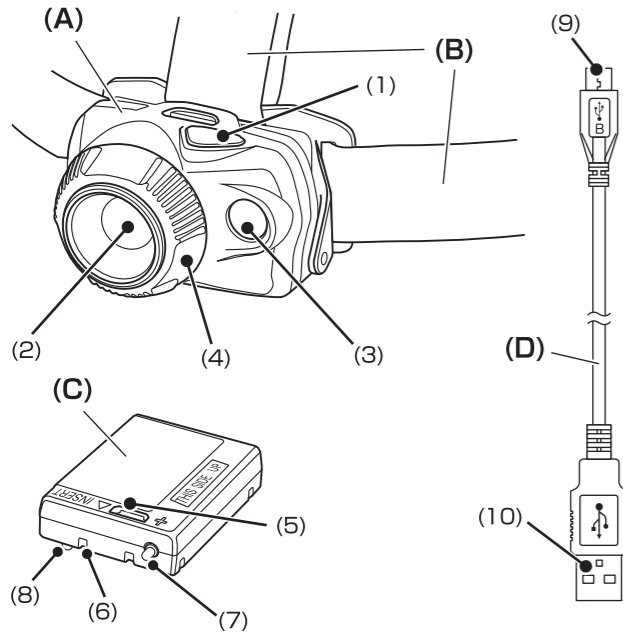


■ セット内容

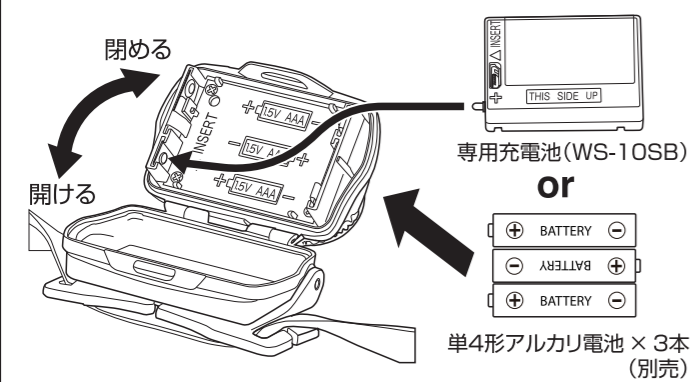
- (A) ヘッドライト本体 (B) すべり止め付きヘッドバンド(頭頂部用/側頭部用)
- (C) 専用充電電池(WS-10SB) (D) Micro USBケーブル(50cm)



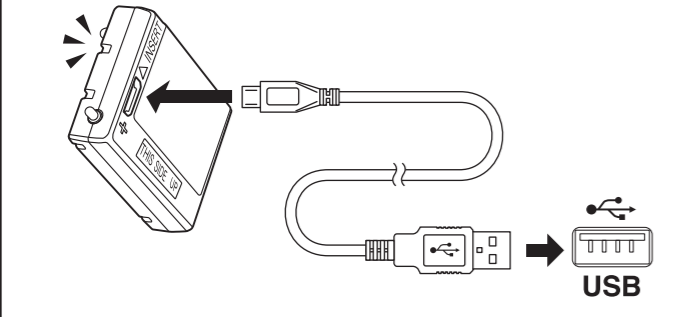
■ 各部の名称

- (1) スイッチ (2) チップタイプ白色LED (3) サブ暖色LED
  - (4) フォーカスベゼル (5) Micro USBポート (6) チャージングインジケーター
  - (7) +端子 (8) -端子 (9) Micro USBコネクタ (10) USBコネクタ
- ※オプションパーツ(別売): 専用充電電池【型番: WS-10SB】

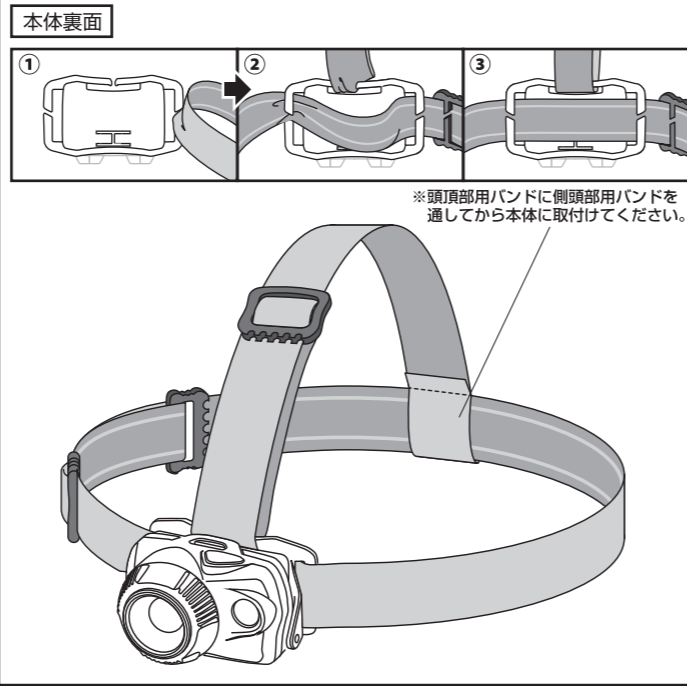
電池の交換方法



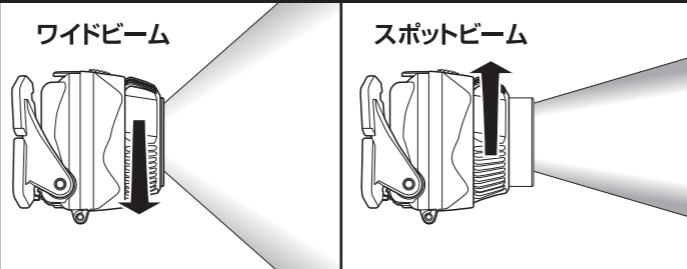
充電方法



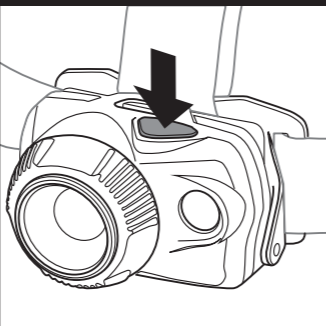
ヘッドバンド取付方法



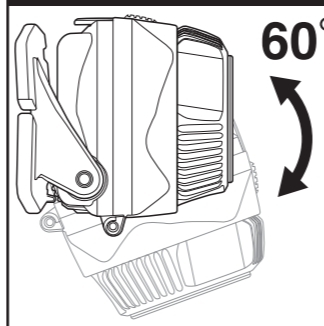
フォーカスコントロールシステム



スイッチ



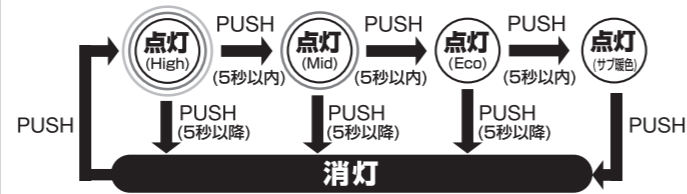
可動式ヘッド



機能説明

■ 4段階調光機能

消灯状態からスイッチを押す度に、下図のようにモードが切り替わります。  
● Highモード > Midモード > Ecoモード > サブ暖色LEDモード > OFF



■ インスタントオフスイッチ機能

点灯後、一定時間経過後にスイッチを押すと、どのモードからでも消灯できます。

■ チャージングインジケーター

※ご使用になる前に必ず充電をしてください。  
赤点灯: 充電中  
緑点灯: 充電完了

WS-100H

このたびは、弊社製品をお買い上げいただき、まことにありがとうございます。取扱説明書をよくお読みのうえ、正しく安全にお使いください。ご使用前に「安全上の注意 / 使用上の注意」を必ずお読みください。また、この取扱説明書は大切に保管してください。

安全上の注意 / 使用上の注意

- 注意**
- 乳幼児の手の届かないところに保管してください。
  - 短絡、分解、火中への投下などしないでください。
  - 極端な低温・高温な場所、および湿気やほこりの多いところで保管しないでください。
  - 発熱や発火、感電の原因になりますので、濡れた手で電池交換をしないでください。
  - 長期間使用しない場合は、ヘッドバンドをヘルメットから外して保管してください。
  - ヘッドバンドがほこりや油などと長時間接していると、劣化する恐れがあります。
  - ヘッドバンドは水に濡れるとすべりやすくなる場合があります。
  - 専用充電電池は正しい向きで入れてください。
  - 本製品は工場出荷時に点灯確認ができる程度に充電されています。ご使用になる前に、「充電方法」に従って必ず充電をしてください。
  - USB ACアダプターは付属していません。充電の際はパソコン等のUSBポート、または別売のUSB ACアダプター (AD-029FV) をご使用ください。PSEマークの付いた市販のUSB ACアダプター (5V/1A) もお使いいただけます。
  - USBハブを用いての接続、また接続する外部機器のUSBポートに複数のデバイスと同時接続しての接続・充電は絶対にしてしないでください。外部機器のUSBポートに直接接続してください。
  - 充電電池の劣化を抑えるため、長期間使用しない場合でも定期的に充電してください。
  - 充電電池使用時は不意のバッテリー切れに備え、予備の専用充電電池の携帯をおすすめします。
  - 本製品は連続点灯すると熱を持つ場合がございますが、発火や爆発の危険はありませんので安心してご使用ください。
  - 本製品は専用のリチウムポリマー充電電池を使用しています。性能を十分に発揮するため、「専用リチウムポリマー充電電池について」をお読みのうえご使用ください。
  - 本製品は1mまでの落下耐久がありますが、精密機器ですので、ていねいにお取り扱いください。落下耐久はライト本体のみの計測値です。
  - 本製品に防水機能はありません。水中での使用はしないでください。
  - 定期的に点検してください。
  - お手入れの際は、乾いた柔らかい布をご使用ください。
- 乾電池使用時の注意**
- 電池は⊕⊖の方向を正しく入れてください。
  - 使い切った電池は本体から取り出してください。
  - 長期間使用しない場合は、本体から電池を取り出して保管してください。
  - 新旧・異種の電池を混用しないでください。

- 警告**
- 光を直接目に当てないでください。
  - 乾電池の液が目に入ったときは失明などのおそれがあるので、すぐに多量のきれいな水で洗い流し、医師の治療を受けてください。

保証規定

- 取扱説明書の注意に従った正常な使用状態で故障した場合は、お買い上げ後1年間無料で修理・交換いたします。
- 購入証明書(販売店のレシート等)をもって保証の適用とさせていただきますので、大切に保管していただけますようお願いいたします。
- 修理品をご送付いただく際の送料は、お客様負担とさせていただきます。
- 保証期間内でまたの場合は有料修理になります。
  - 誤用・乱用および取り扱い不注意による故障
  - 火災・地震・水害および盗難などの災害による故障
  - 使用中に生じたキズなどの外観上の変化
  - 消耗品および付属品の交換
- 本製品の使用または使用不能から生じた直接的または間接的損害に対し、弊社は一切の責任を負わないものとします。
- 本保証は日本国内においてのみ有効です。  
This warranty is valid only in Japan.

お客様の個人情報のお取り扱いについて

ジェントス株式会社はお客様の個人情報を、弊社製品のご相談への対応や修理およびその確認などに利用させていただき、これらの目的のためにご相談内容の記録を残すことがあります。ご提供いただいた個人情報は適切に管理し、正当な理由がある場合を除き、第三者に提供しません。

※LED素子には、個体差があるため、同じ型番の製品でも光色、明るさが異なることがあります。  
※光源のLEDは交換できません。

アフターサービス

故障かな?と思ったら

現象	原因	対処の方法
点灯しない	電池が消耗している。	専用充電電池を充電するか、新しい乾電池に取り替えてください。
暗い	電池が消耗している。	専用充電電池を充電するか、新しい乾電池に取り替えてください。

修理を依頼されるときは

「故障かな?と思ったら」で確認のあと、直らないときは、お客様の連絡先(お名前、住所、電話番号)・故障内容を明記のうえ、購入証明書(販売店のレシート等)を添えて、製品を弊社修理で依頼窓口まで直接お送りください。修理品をご送付いただく際は、適切な梱包のうえ、紛失などを防ぐため宅配便などをご利用ください。

※下記のサイトからアフターサポート依頼書をダウンロードしていただくことができます。

ジェントス ホームページ サポート情報ページ	<a href="http://www.gentos.jp/support/">http://www.gentos.jp/support/</a>
---------------------------	---

使用方法などのご相談は・・・

お客様相談窓口	ジェントス株式会社 カスタマーサポート	〒110-0008 東京都台東区池之端 2-9-7
TEL.0120-73-1668	【受付時間】10:00～18:00(土日祝日・弊社休日を除く)	※携帯・PHS 公衆電話からもご利用いただけます。

修理に関するご相談/修理品の送付先は・・・

修理ご依頼窓口	ジェントス株式会社 物流センター 修理係	〒363-0001 埼玉県川口市加納 97
TEL.048-788-1311	【受付時間】10:00～18:00(土日祝日・弊社休日を除く)	FAX.048-770-6111 [24時間受付]

専用リチウムポリマー充電電池について

- 充電時の注意
  - ・ 充電は周辺温度が約5～35度の範囲内で行なってください。
  - ・ 必ず付属のMicro USBケーブルを使い、正しく接続して充電してください。
  - ・ 充電時間及び点灯時間はあくまで目安であり、本体(専用充電電池)の使用環境により異なります。
- 使用時の注意
  - ・ 万一、製品に異常を感じた際は直ちに使用を中止し、お買い上げの販売店まで点検を依頼してください。
  - ・ 高温状態での充電・使用・保管を行なうと専用充電電池の性能が著しく劣化します。
- 保管時の注意
  - ・ 満充電状態、または電池残量の極端に少ない状態での保管は避けてください。電池の性能や寿命の低下の原因になります。
  - ※本製品の専用リチウムポリマー充電電池の放電サイクルは約500回です。充電しても点灯時間が著しく短くなってきた場合は、専用充電電池の寿命ですので新しい専用充電電池をご購入ください。
- 初めてお使いになる場合及び長期間使用しなかった場合
  - ・ 充電電池は長期間使用しなかった場合、自己放電により容量が低下します。ご使用前に充電してください。

ご不要になった専用リチウムポリマー充電電池は廃棄せず、充電式電池リサイクル協力店にお渡しください。  
Li-ion 00 (専用リチウムポリマー充電電池は、一般家庭ゴミとして廃棄しないでください。)

仕様

使用光源	高輝度チップタイプ白色LED × 1個 高輝度チップタイプ暖色LED × 1個
明るさ	約 550ルーメン (Highモード時) 約 230ルーメン (Midモード時) 約 30ルーメン (Ecoモード時) 約 25ルーメン (サブ暖色LED点灯モード時)
使用電池	専用リチウムポリマー充電電池 3.7V 800mAh(付属) 充電時間: 約2.5時間 充電回数: 放電約500回* または 単4形アルカリ電池×3本(別売)
点灯時間	実用点灯(Highモード) 約 2時間 実用点灯(Midモード) 約 5時間 実用点灯(Ecoモード) 約 18時間 実用点灯(サブ暖色LED点灯モード) 約 19時間
照射特性	フォーカスコントロールタイプ 無段階調節 スポットビーム ↔ ワイドビーム
照射距離	155m (最大時)
本体サイズ	約 幅66.8 × 高さ45.5 × 奥行42.8mm
本体質量	約105g(電池含む)

- ※ 充電回数が500回を超えると、充電電池の容量は初期容量から約30%減少します。
- 上記仕様は専用充電電池を使用した場合の数値です。別売の乾電池(単4形アルカリ電池 × 3本)で使用了場合は上記仕様とは異なります。
- 照射距離とは、満月時の月光以上の明るさで照らすことのできる距離をいいます。
- 照射距離は理論値であり、実際には使用場所の温度・湿度その他の条件により多少前後する場合があります。
- 明るさが同じ機種でも、レンズやリフレクターなどによる照射特性に応じて照射距離は変化します。

SPECIFICATION

	ANSI FL1 STANDARD					
High	550 LUMENS	2h	155m	6010cd	IP64	1m
Mid	230 LUMENS	5h	103m	2640cd		
Eco	30 LUMENS	18h	36m	320cd		
Warm White	25 LUMENS	19h	10m	25cd		